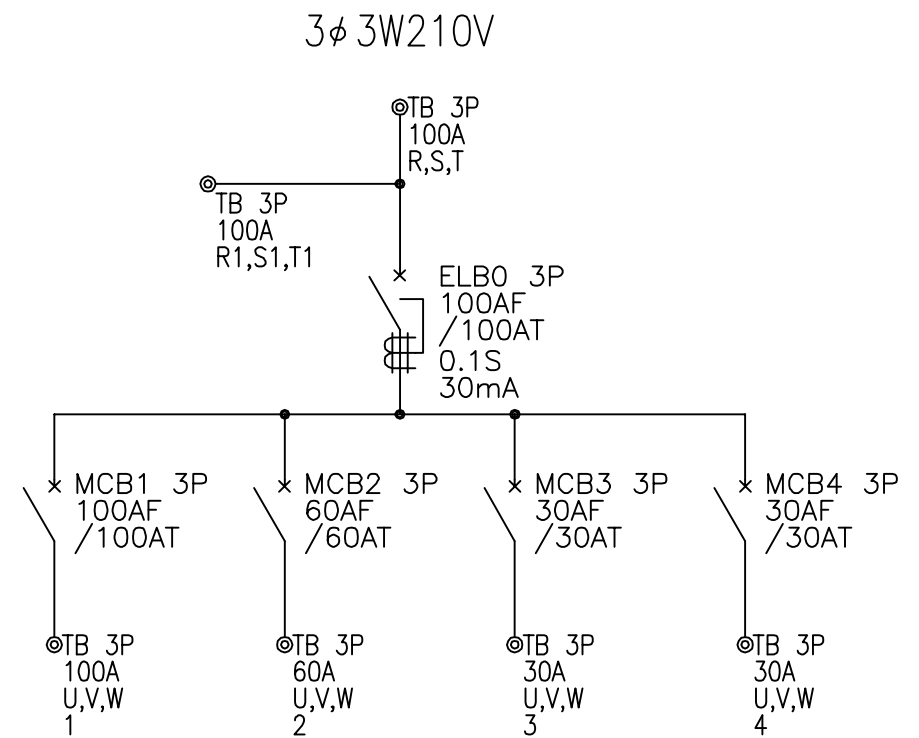
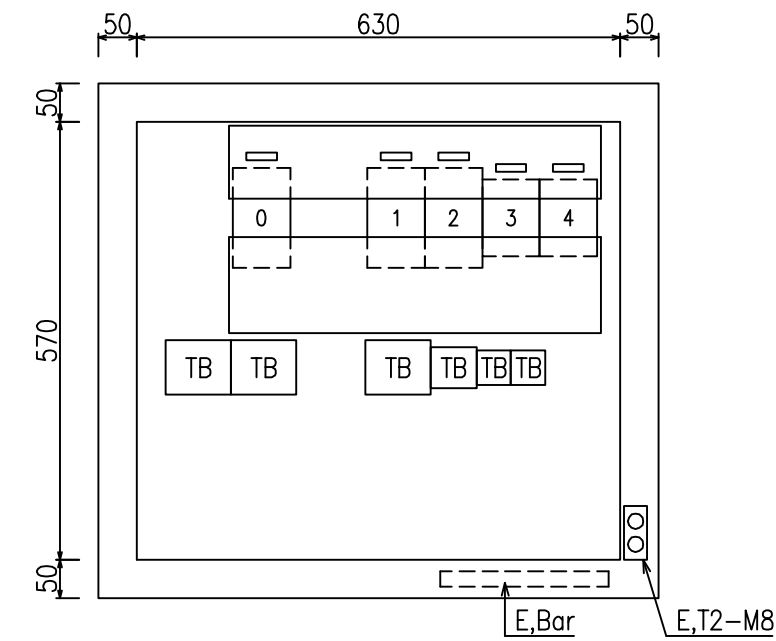
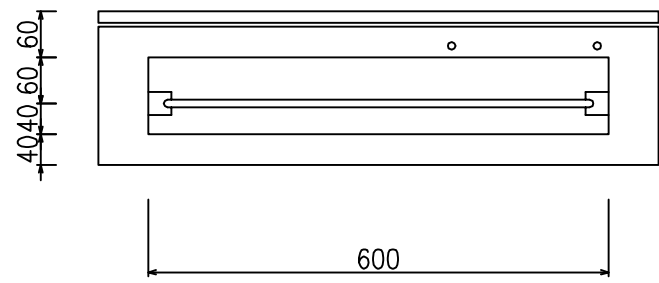
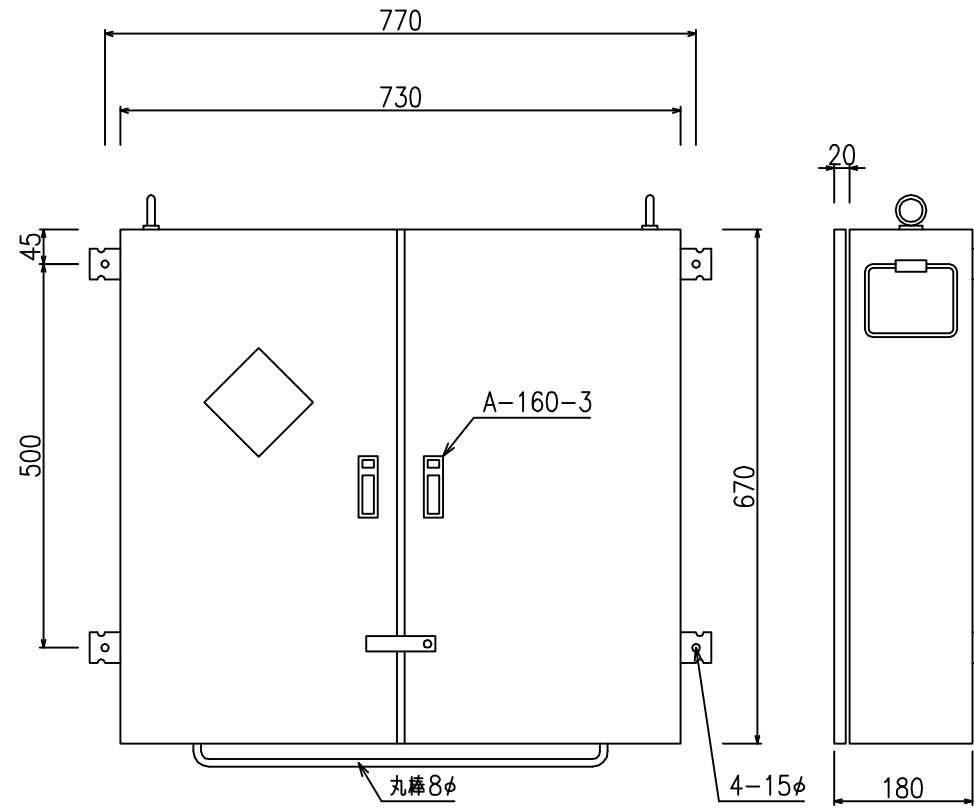


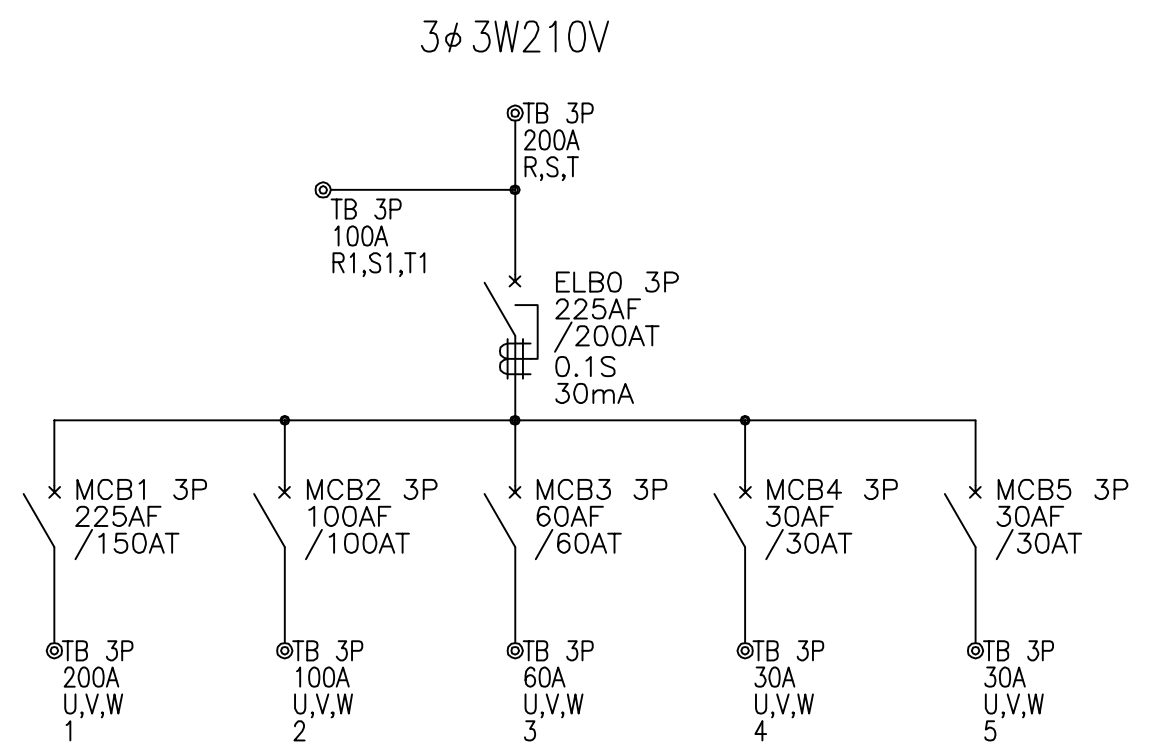
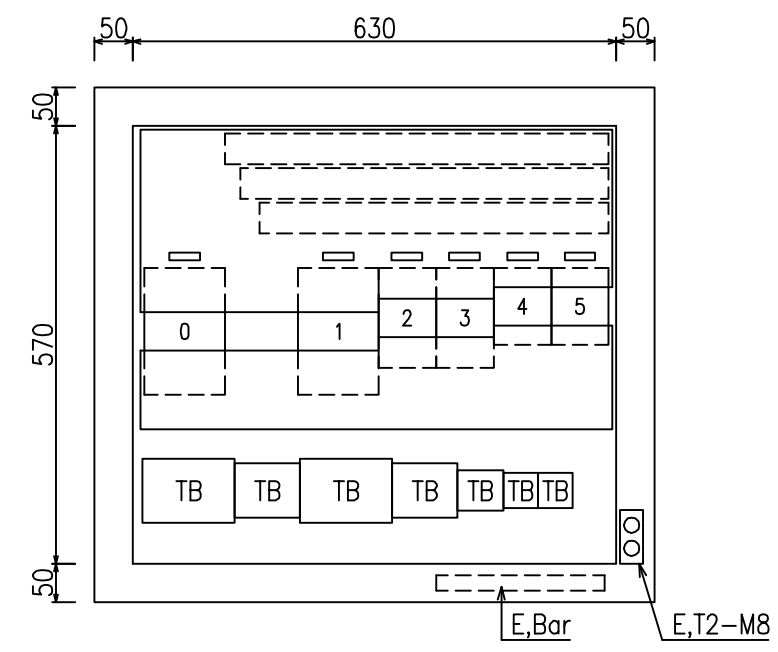
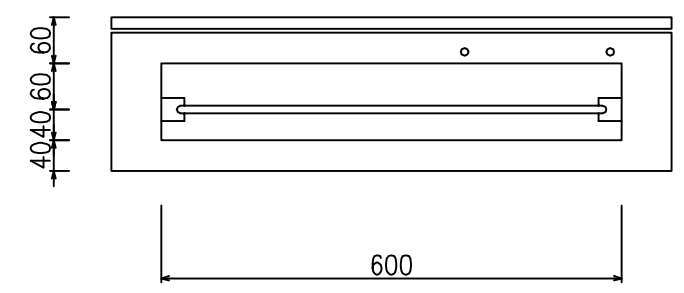
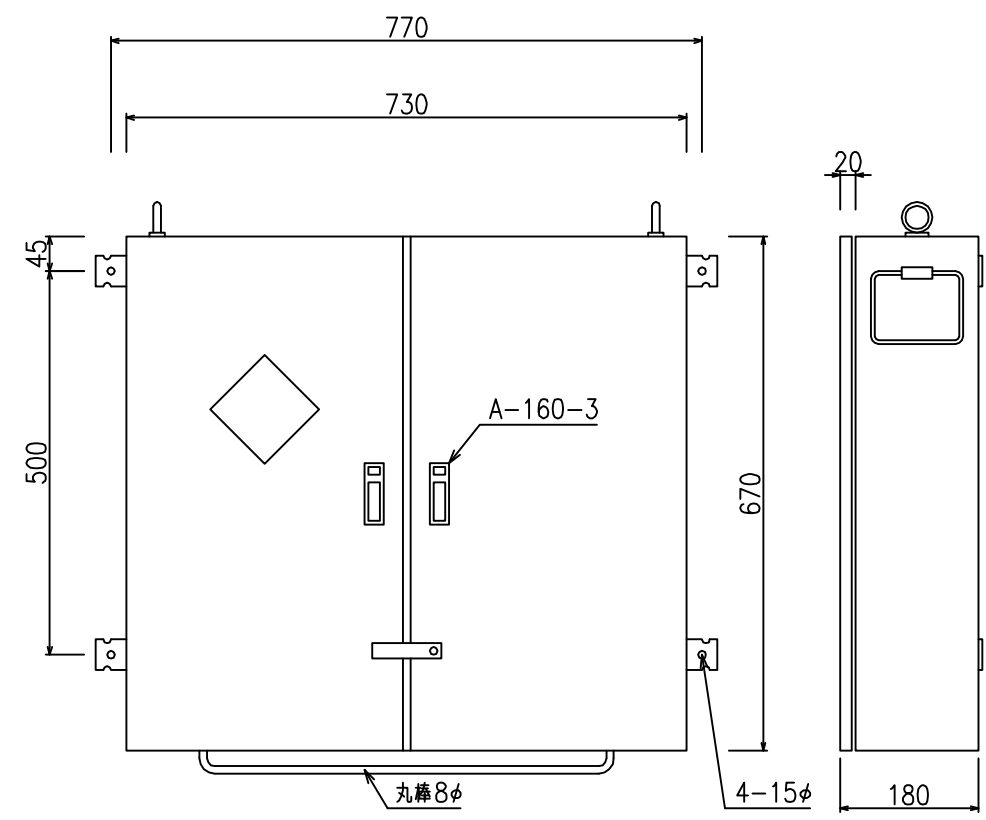
ボックス仕様		塗装色	マンセル記号	数量	面
形式	屋外防水		N / 7		
函体	t	名称	分電盤 外形, 配置図		
扉	t	需要先			
ベース	t	注文先	殿		
品番	BS-3N	注文先	殿		
古川電機製作株式会社		縮尺	1 / 10		
宮 設 製			F- BS-3N		

A
B
C
D
E
F
G
H
I

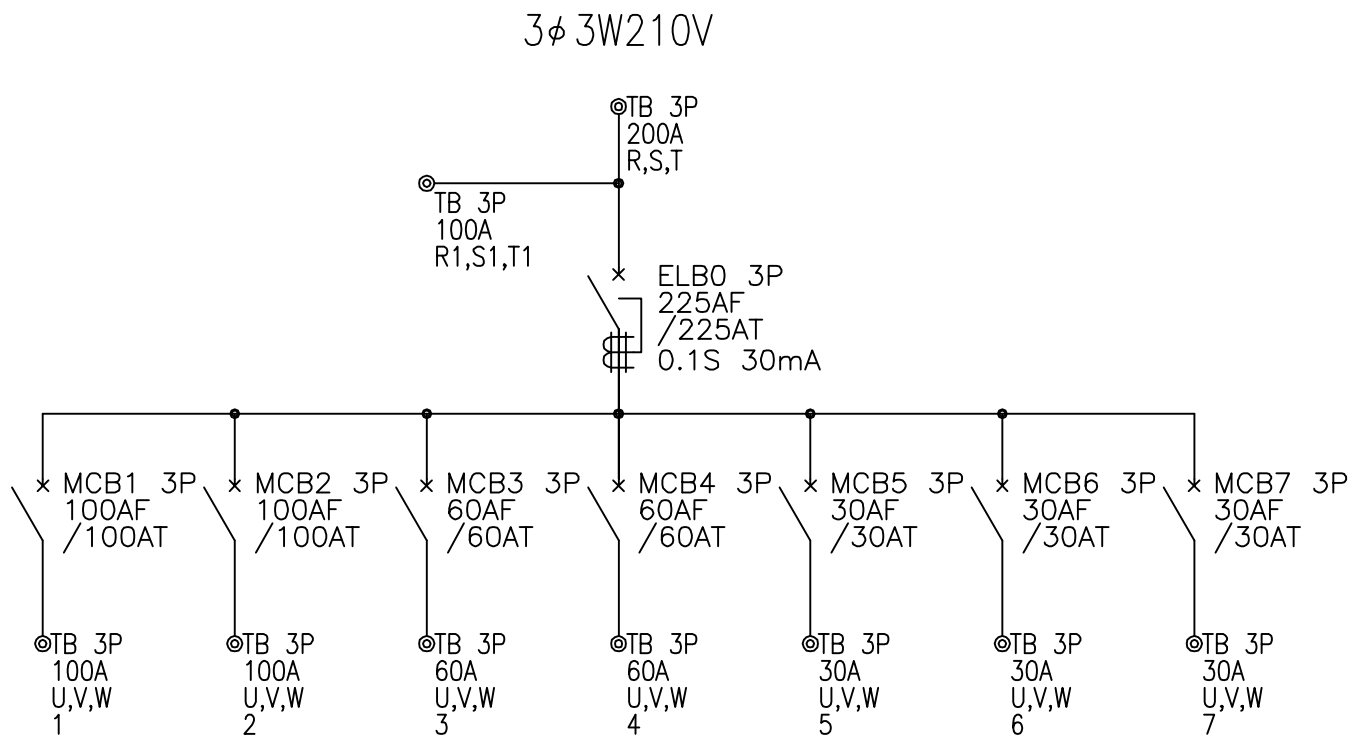
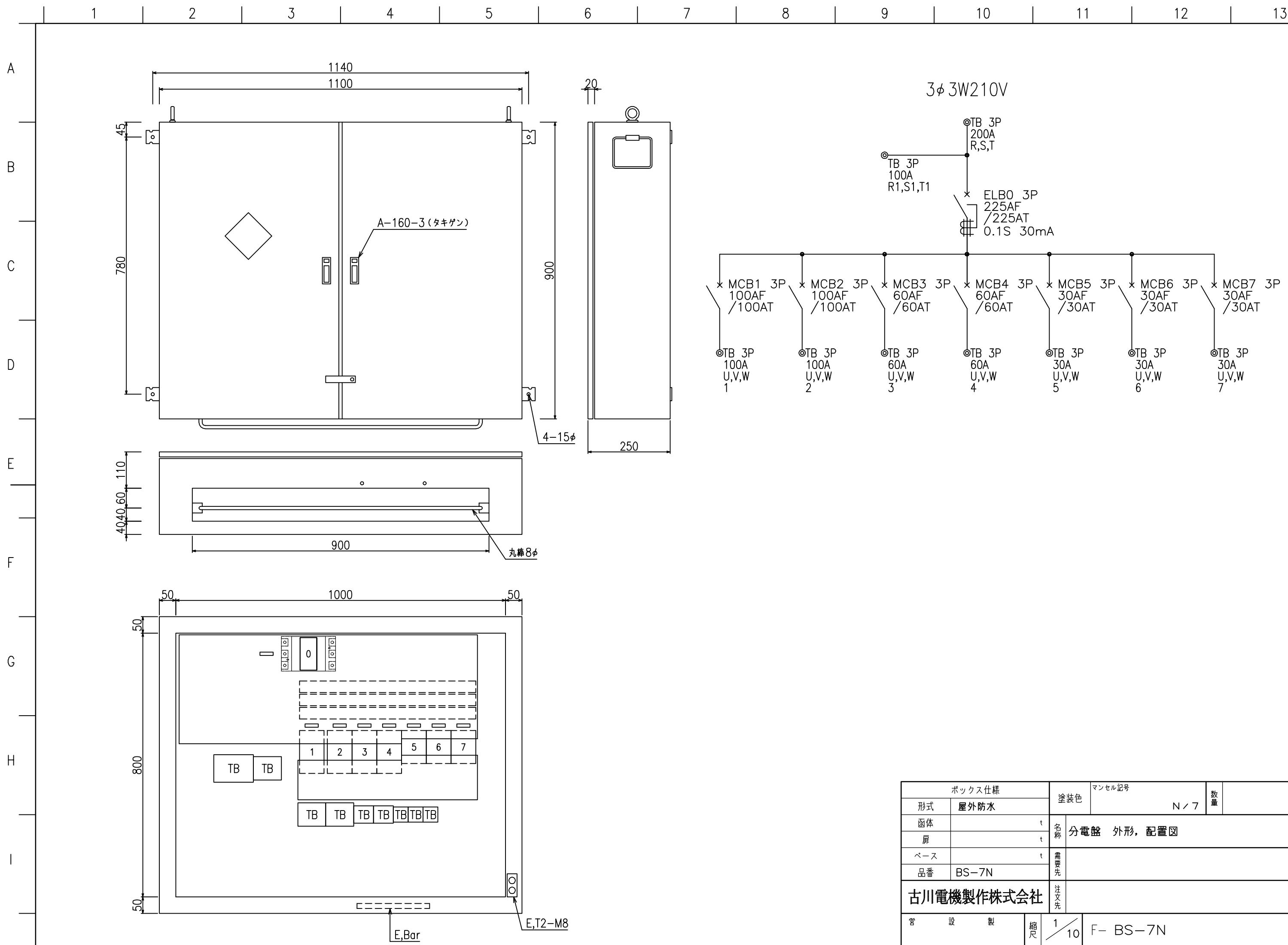


ボックス仕様		塗装色	マンセル記号	数量	面
形式	屋外防水		N / 7		
函体	t	名称	分電盤 外形, 配置図		
扉	t	需要先			
ベース	t	注文先			
品番	BS-4N				
古川電機製作株式会社			殿		
宮 設 製	縮尺	1 / 10	F- BS-4N		

A
B
C
D
E
F
G
H
I

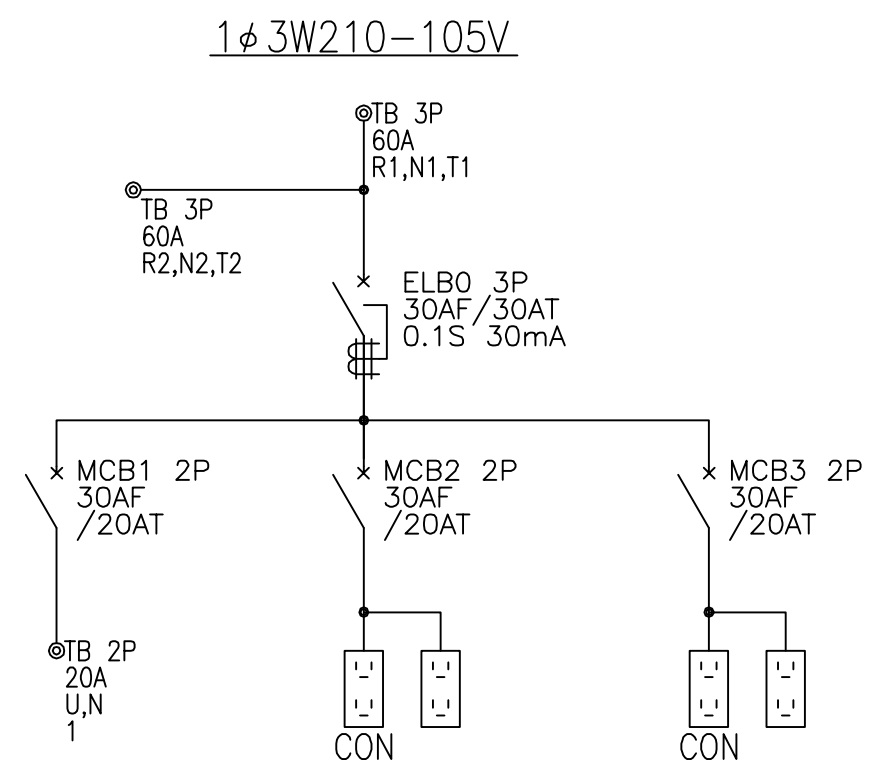
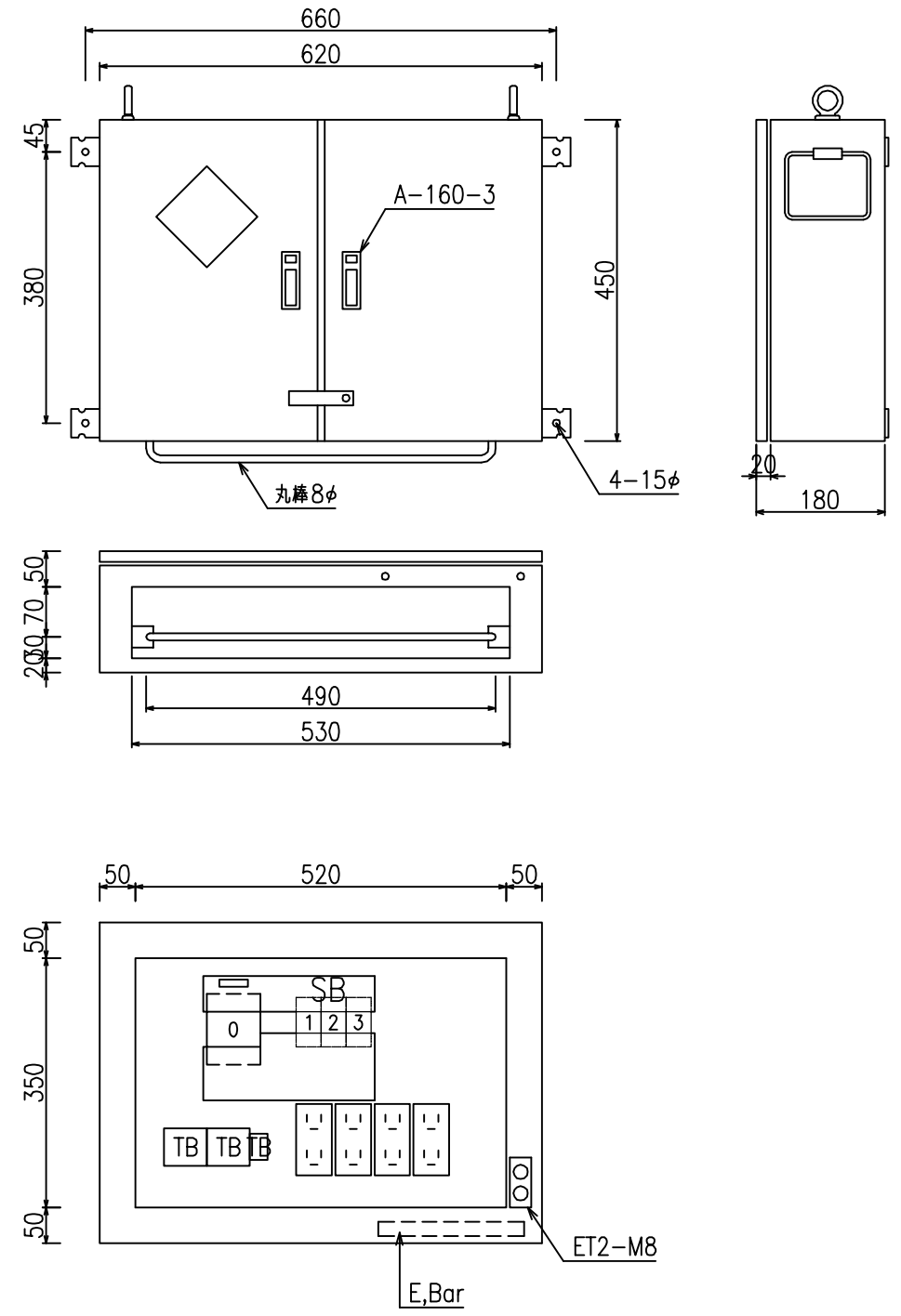


ボックス仕様		塗装色	マンセル記号	数量	面
形式	屋外防水		N/7		
函体		名称	分電盤 外形, 配置図		
扉		需要先			
ベース		注文先			
品番	BS-5N				
古川電機製作株式会社					
宮 設 製	縮尺	1/10	F- BS-5N		

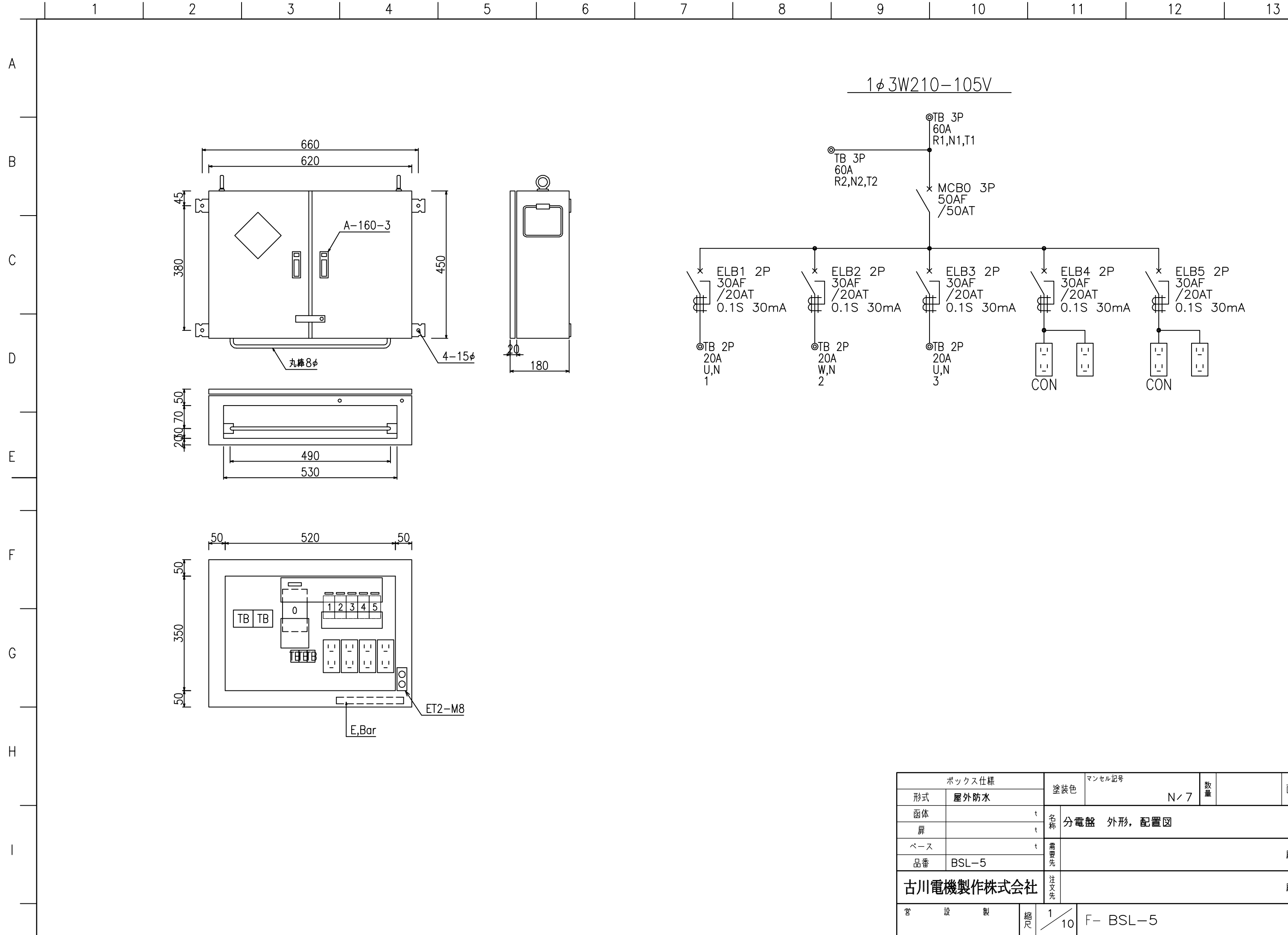


ボックス仕様		塗装色	マンセル記号	数量	面
形式	屋外防水		N / 7		
函体	t	名称	分電盤 外形, 配置図		
扉	t	需要先			
ベース	t	注文先			
品番	BS-7N	注文先			
古川電機製作株式会社		注文先			
宮 設 製	縮尺	1 / 10	F- BS-7N		

A
B
C
D
E
F
G
H
I



ボックス仕様		塗装色	マンセル記号	数量	面
形式	屋外防水		N/7		
函体	t	名称	分電盤 外形, 配置図		
扉	t				
ベース	t	需要先	殿		
品番	BSL-3				
古川電機製作株式会社		注文先	殿		
宮 設 製	縮尺		1/10	F- BSL-3	



ボックス仕様		塗装色	マンセル記号	数量	面
形式	屋外防水			N/7	
函体	t	名称	分電盤 外形, 配置図		
扉	t				
ベース	t	需要先			
品番	BSL-5				
古川電機製作株式会社		注文先	殿		
宮 設 製	縮尺	1/10	F- BSL-5		