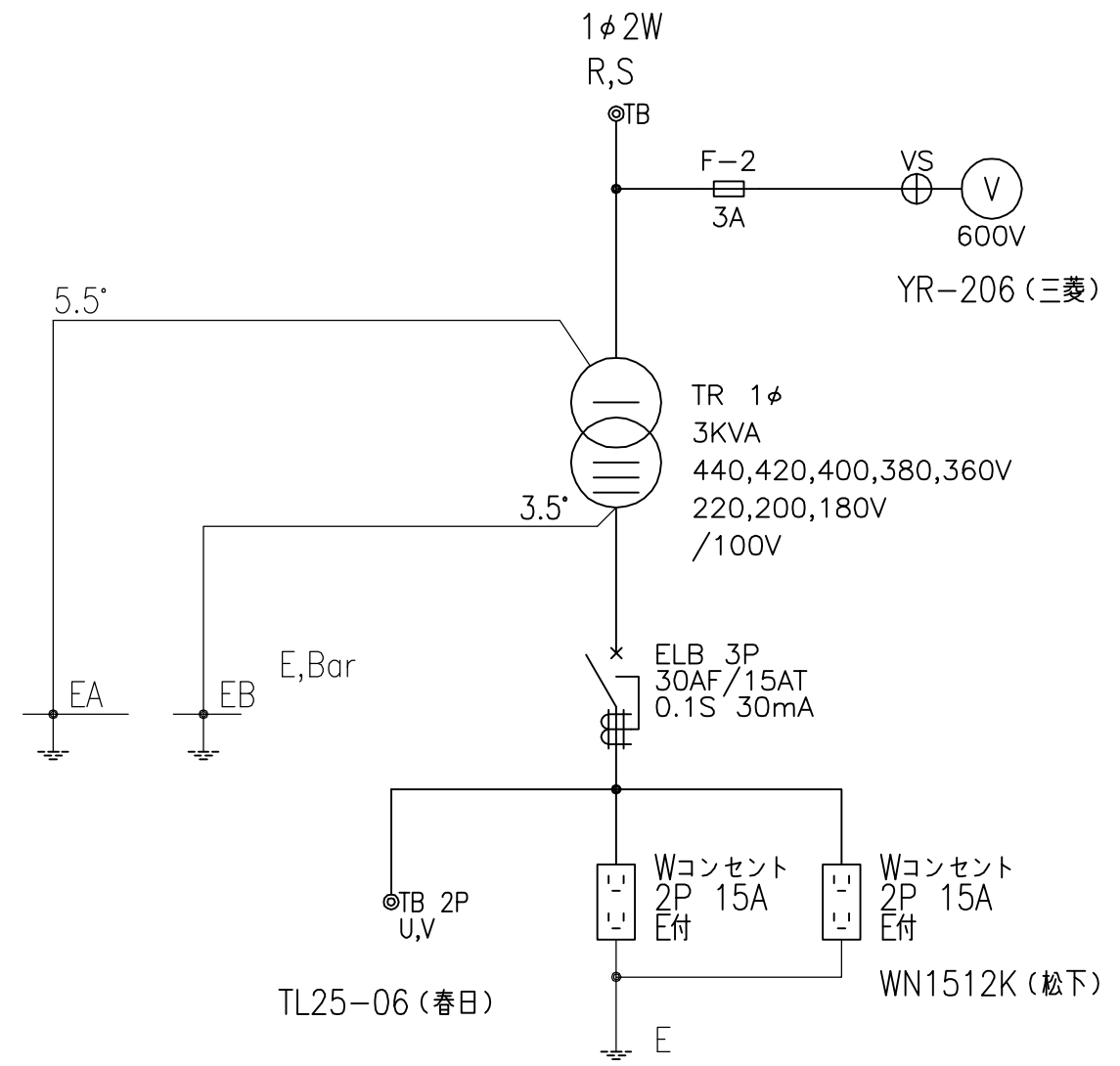


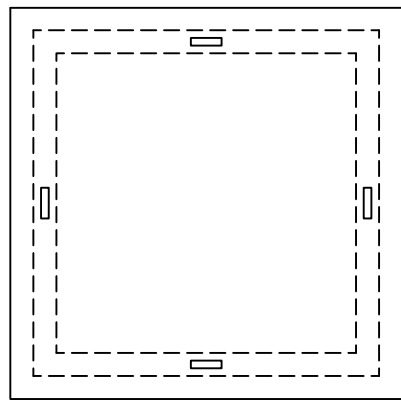
重量 約45kg



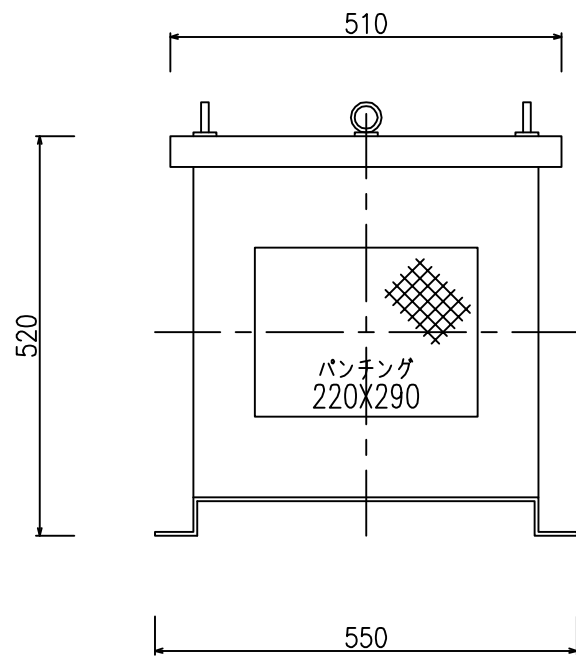
ボックス仕様		塗装色	マンセル記号	数量	面
形式		名称	トランスボックス 1φ3KVA		
函体	t	需要先			
扉	t	注文先			
ベース	t				
品番					
古川電機製作株式会社					
宮 設 製	縮尺	1/5	F- 1P3KBOX-2		

A
B
C
D
E
F
G
H
I

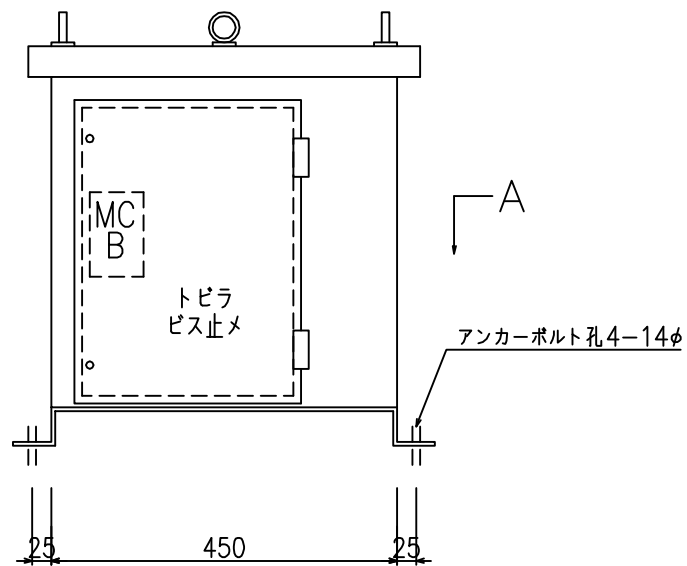
1 2 3 4 5 6 7 8 9 10 11 12 13



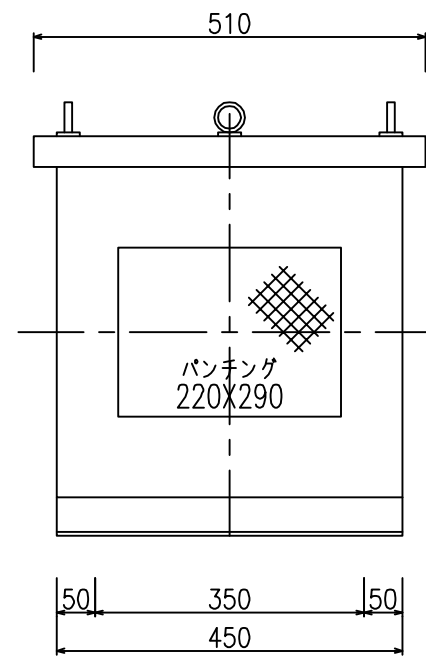
上面図



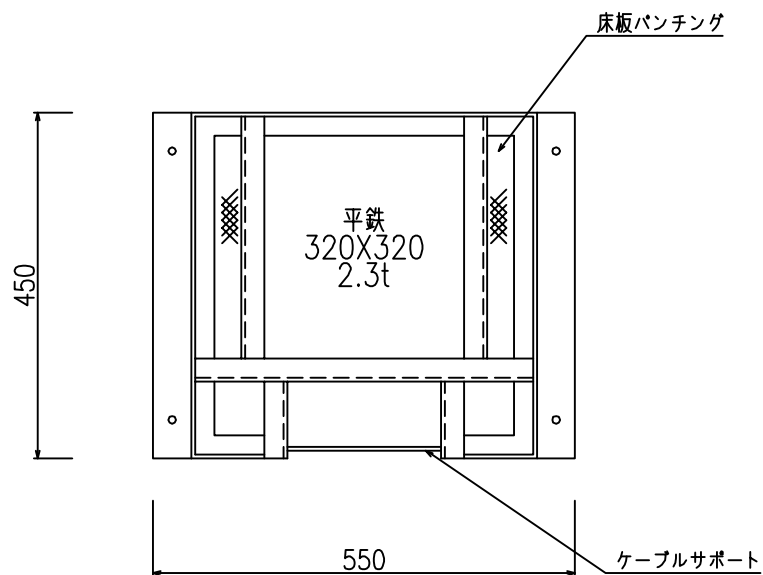
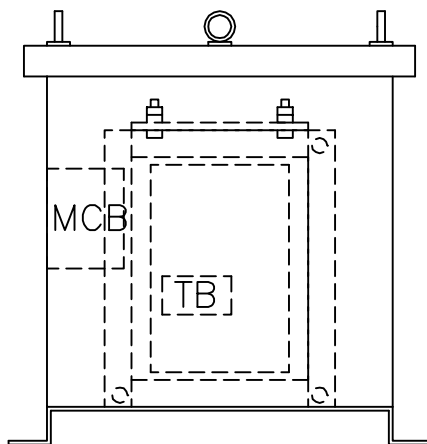
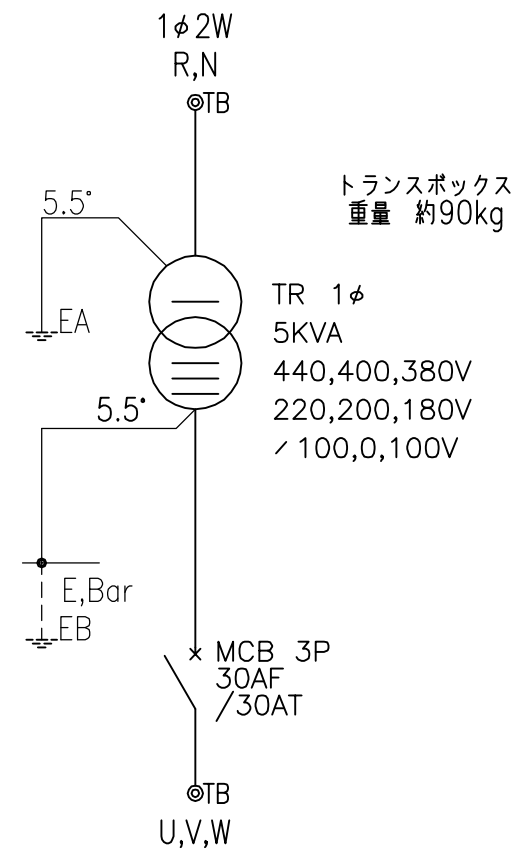
裏面図



正面図



側面図

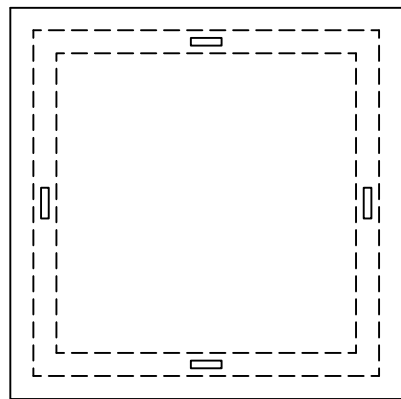


A矢視

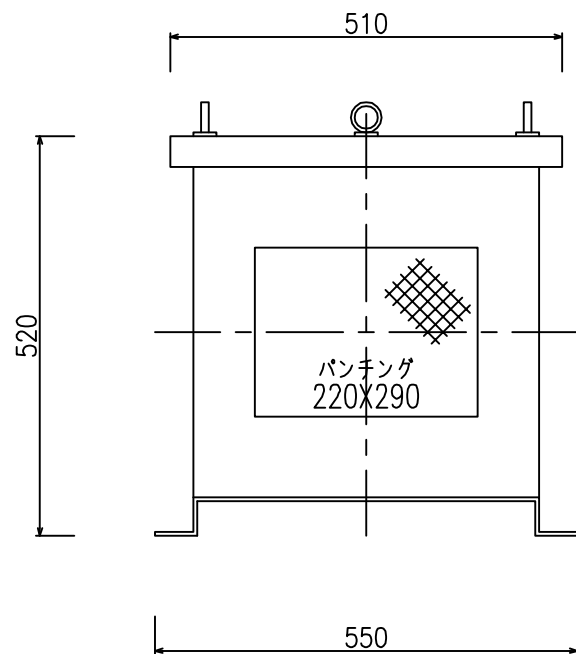
ボックス仕様		塗装色	マンセル記号	数量	面
形式			N/7		
函体	t	名称	乾式トランス 1φ 5KVA		
扉	t	需要先			
ベース	t	注文先			
品番		注文先			
古川電機製作株式会社					殿
宮 設 製	縮尺	1/10	F- TR1φ-5K(単三)		

A
B
C
D
E
F
G
H
I

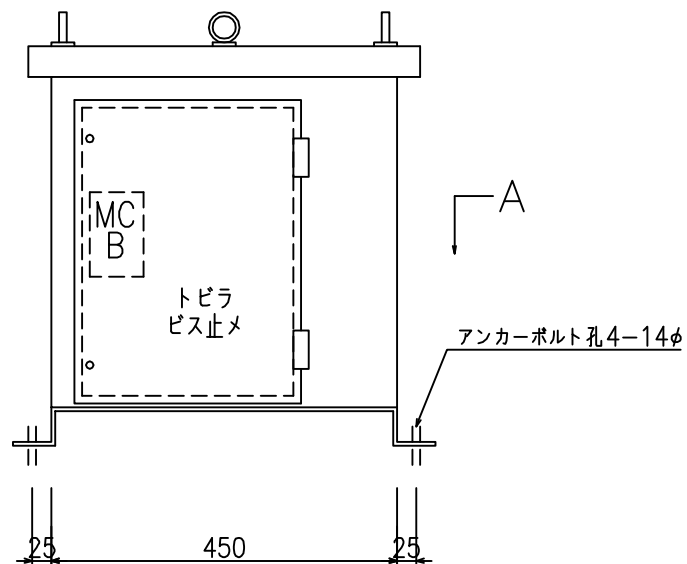
1 2 3 4 5 6 7 8 9 10 11 12 13



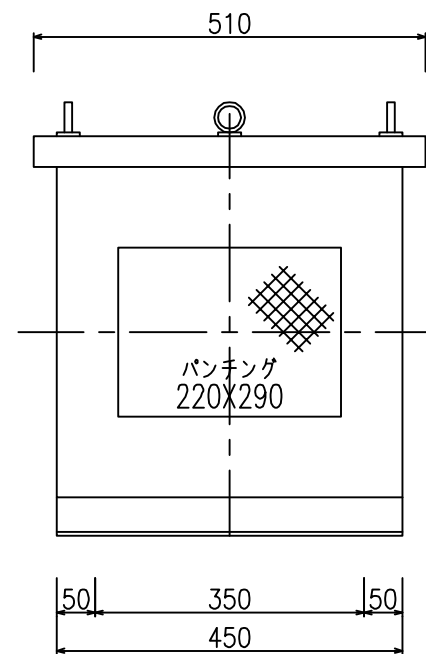
上面図



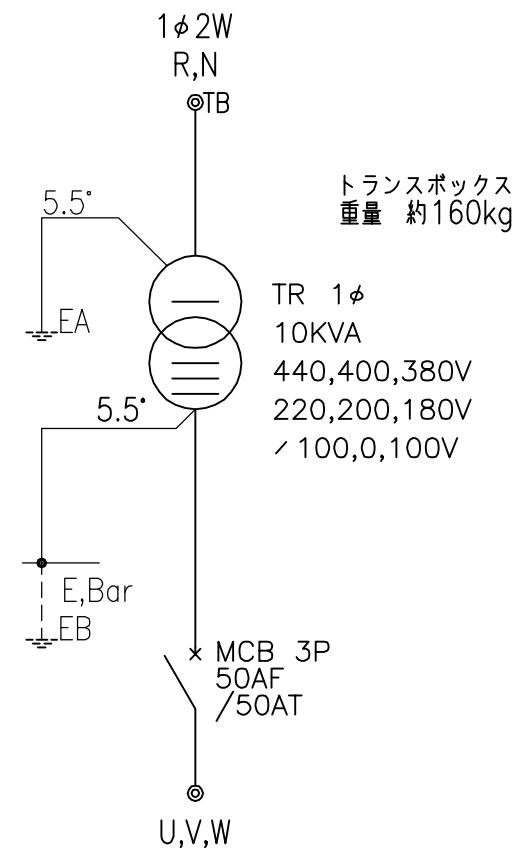
裏面図



正面図



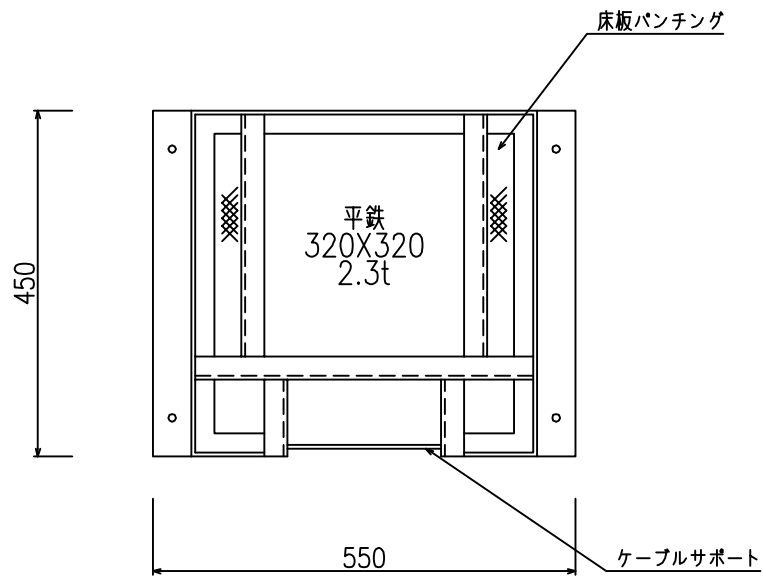
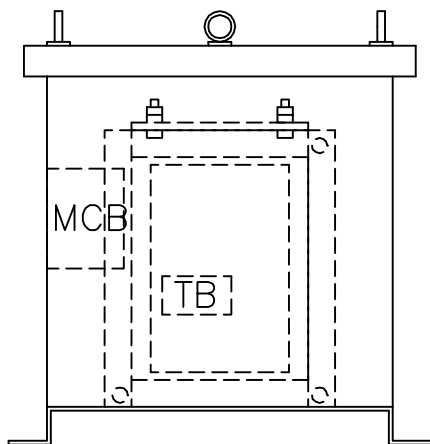
側面図



トランスボックス
重量 約160kg

TR 1φ
10KVA
440,400,380V
220,200,180V
/ 100,0,100V

MCB 3P
50AF
/50AT



A矢視

ボックス仕様		塗装色	マンセル記号	数量	面
形式			N/7		
函体	t	名称	乾式トランス1φ10KVA		
扉	t	需要先			
ベース	t	注文先			
品番		注文先			
古川電機製作株式会社					殿
宮 設 製	縮尺	1/10	F- TR1φ-10K		