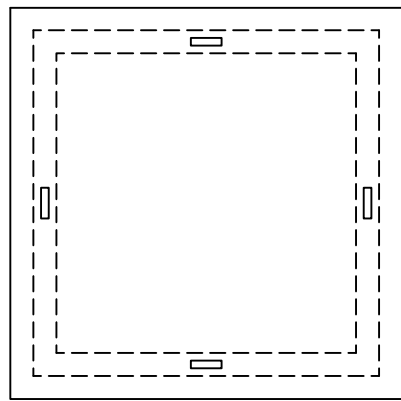
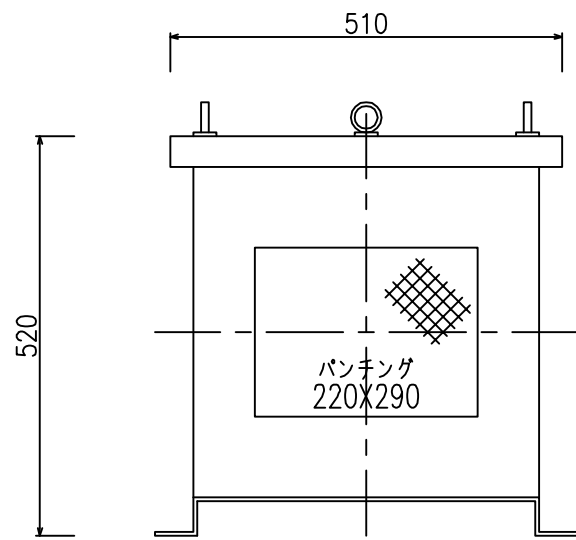


A  
B  
C  
D  
E  
F  
G  
H  
I

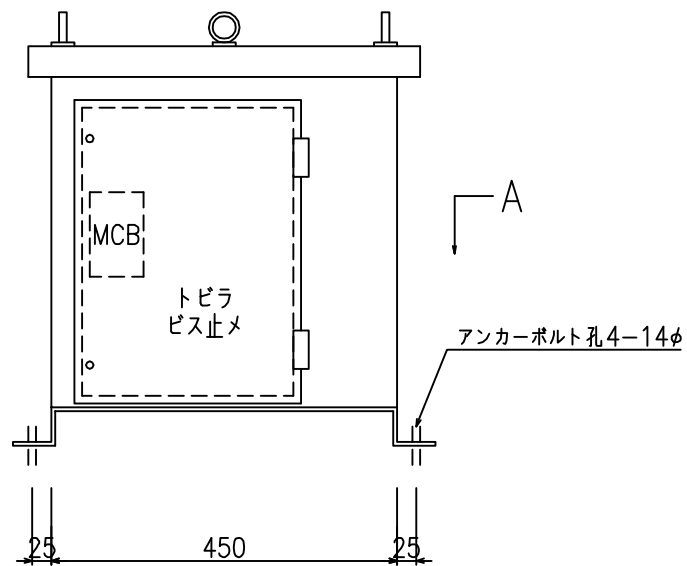
1 2 3 4 5 6 7 8 9 10 11 12 13



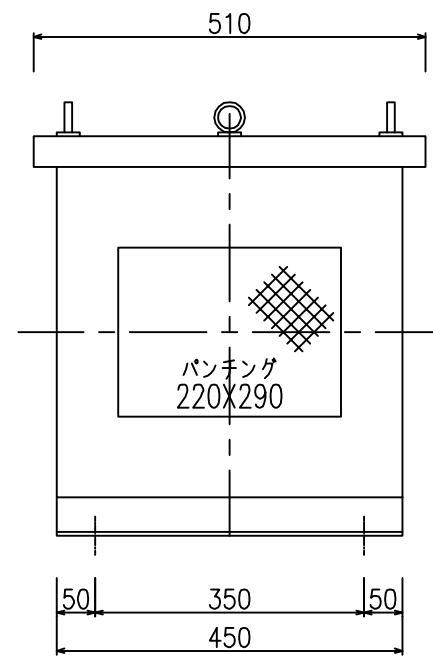
上面図



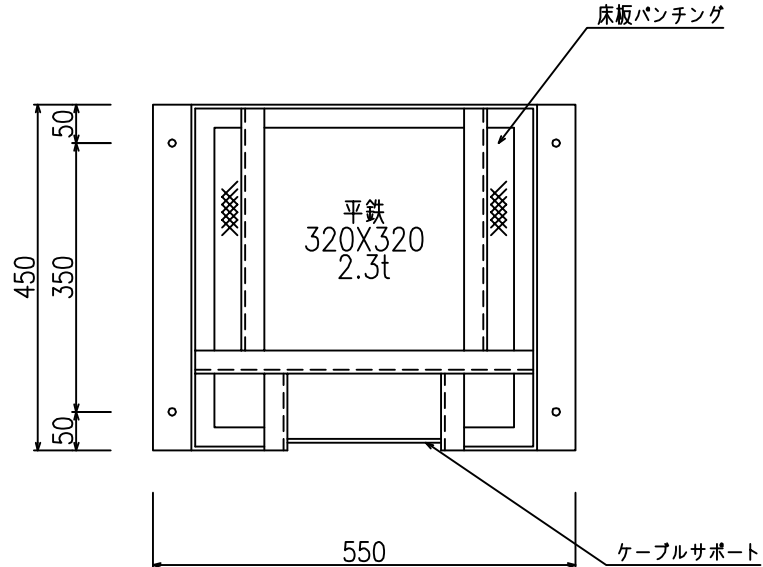
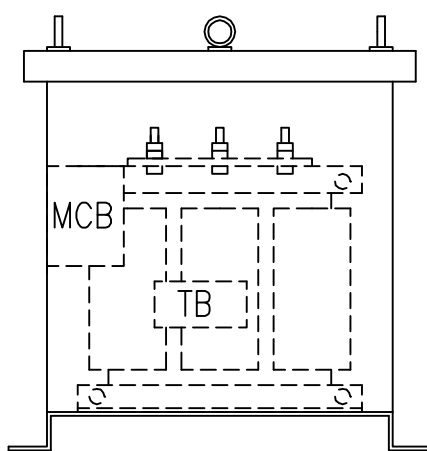
裏面図



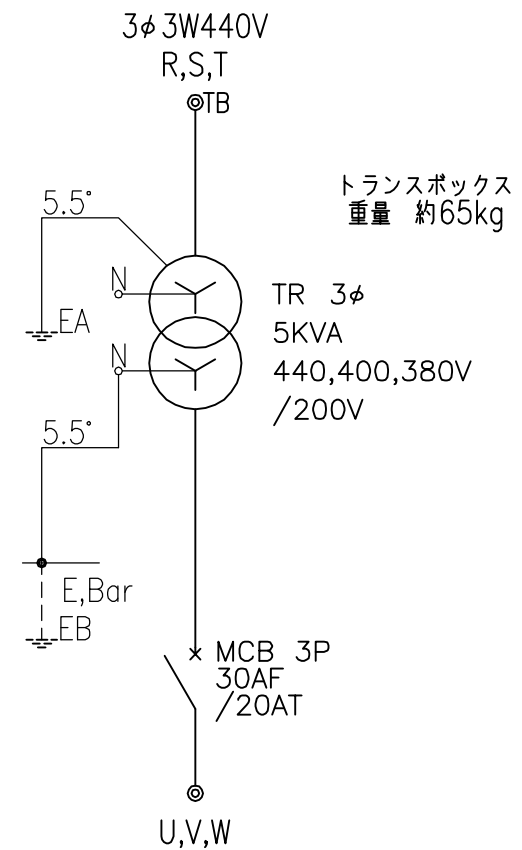
正面図



側面図



A矢視

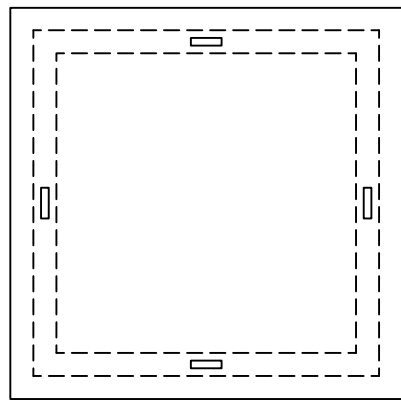


トランスボックス  
重量 約65kg

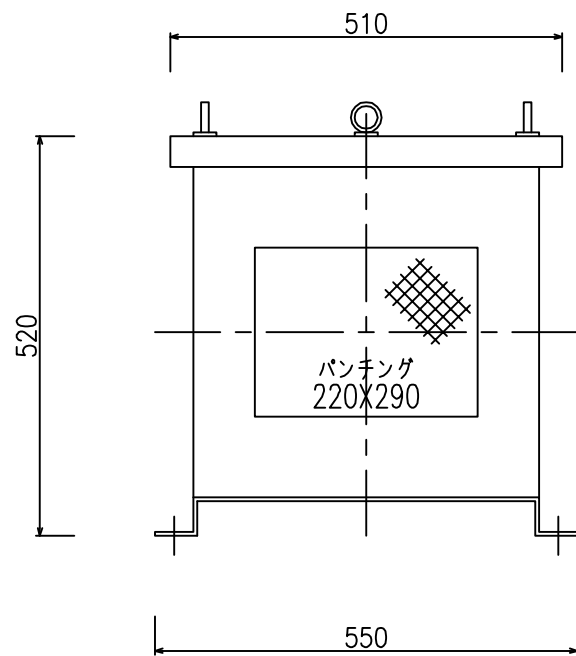
| ボックス仕様     |    | 塗装色  | マンセル記号       | 数量 | 面 |
|------------|----|------|--------------|----|---|
| 形式         |    |      | N/7          |    |   |
| 函体         | t  | 名称   | 乾式トランス3φ5KVA |    |   |
| 扉          | t  | 需要先  |              |    |   |
| ベース        | t  | 注文先  |              |    |   |
| 品番         |    | 注文先  |              |    |   |
| 古川電機製作株式会社 |    |      |              |    | 殿 |
| 宮 設 製      | 縮尺 | 1/10 | F- TR5-3     |    |   |

A  
B  
C  
D  
E  
F  
G  
H  
I

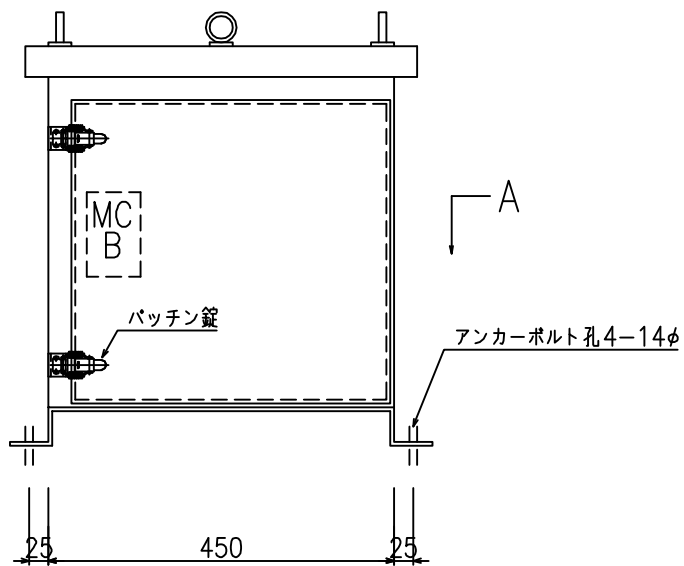
1 2 3 4 5 6 7 8 9 10 11 12 13



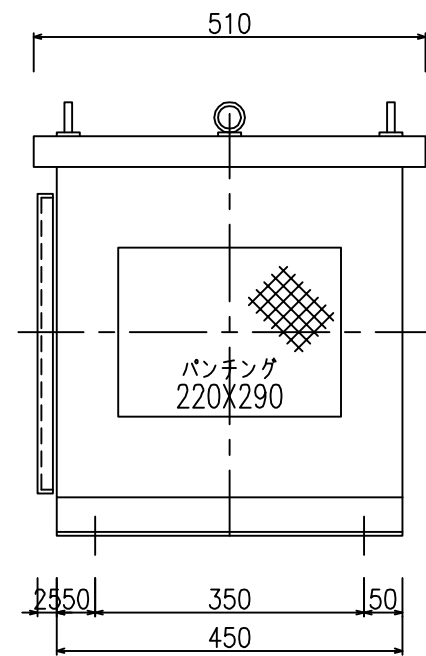
上面図



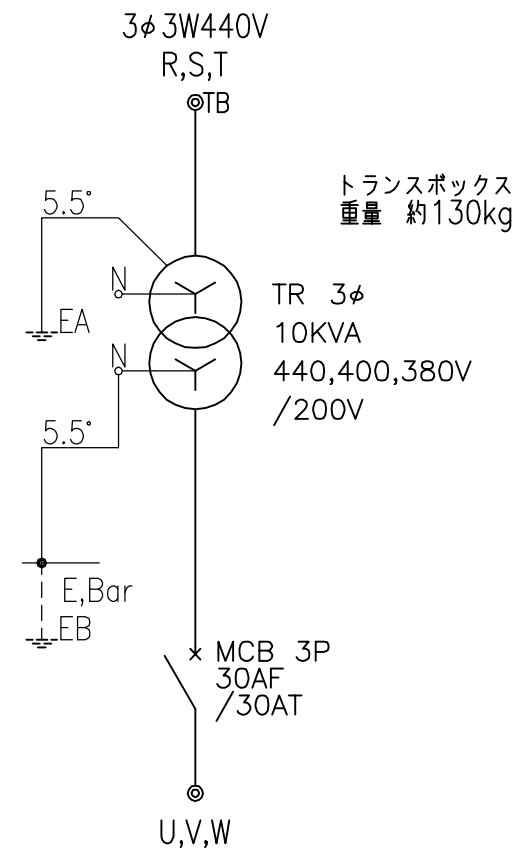
裏面図



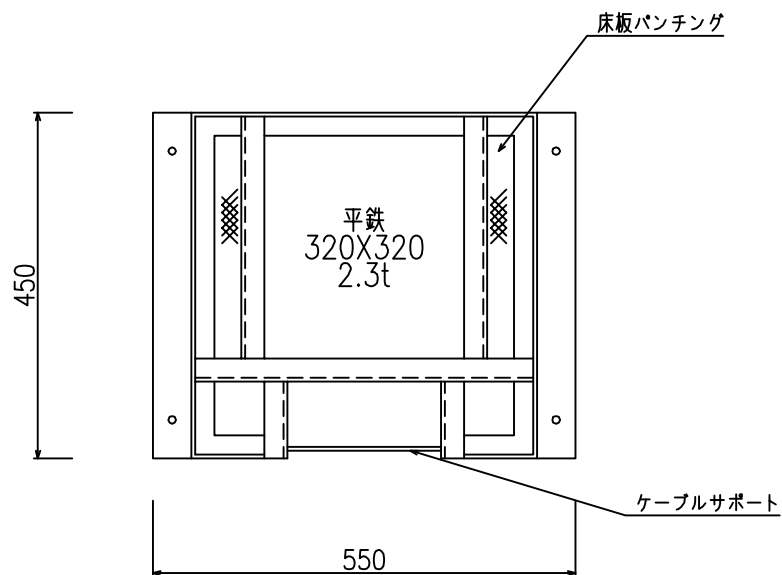
正面図



側面図



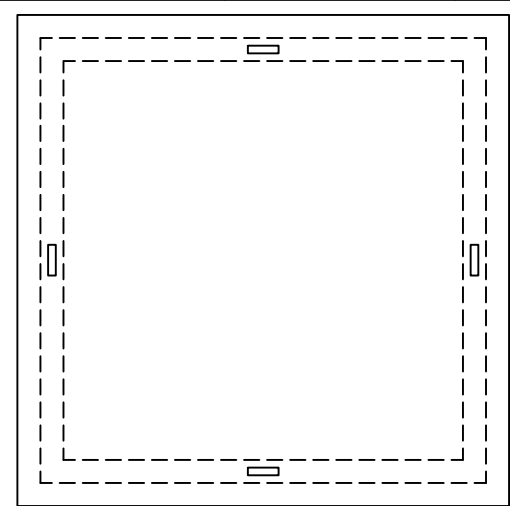
トランスボックス  
重量 約130kg



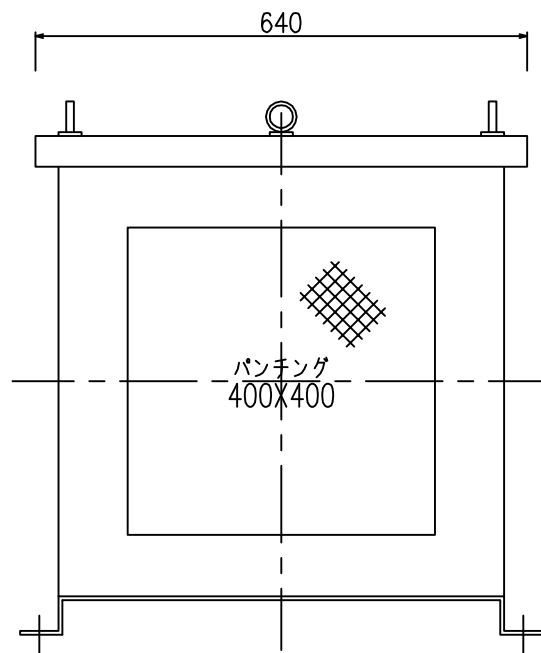
A矢視

|            |    |      |                |    |   |
|------------|----|------|----------------|----|---|
| ボックス仕様     |    | 塗装色  | マンセル記号         | 数量 | 面 |
| 形式         |    |      | N/7            |    |   |
| 函体         | t  | 名称   | 乾式トランス3φ 10KVA |    |   |
| 扉          | t  | 需要先  |                |    |   |
| ベース        | t  | 注文先  |                |    |   |
| 品番         |    |      |                |    |   |
| 古川電機製作株式会社 |    |      |                |    |   |
| 宮 設 製      | 縮尺 | 1/10 | F- TR10-1A     |    |   |

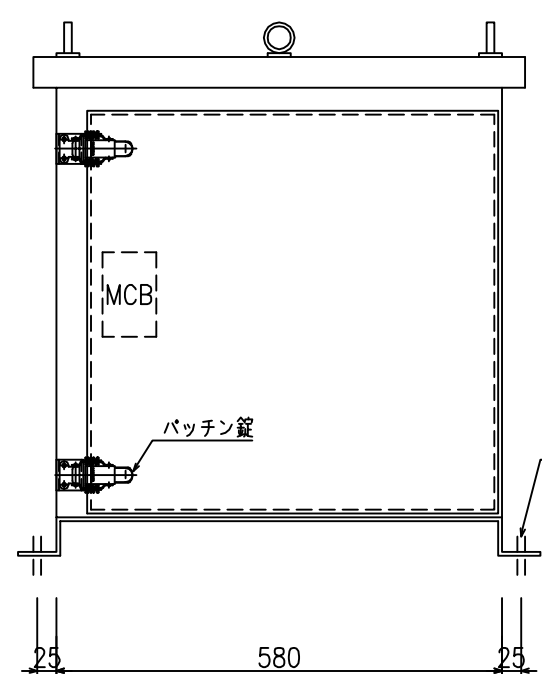
A  
B  
C  
D  
E  
F  
G  
H  
I



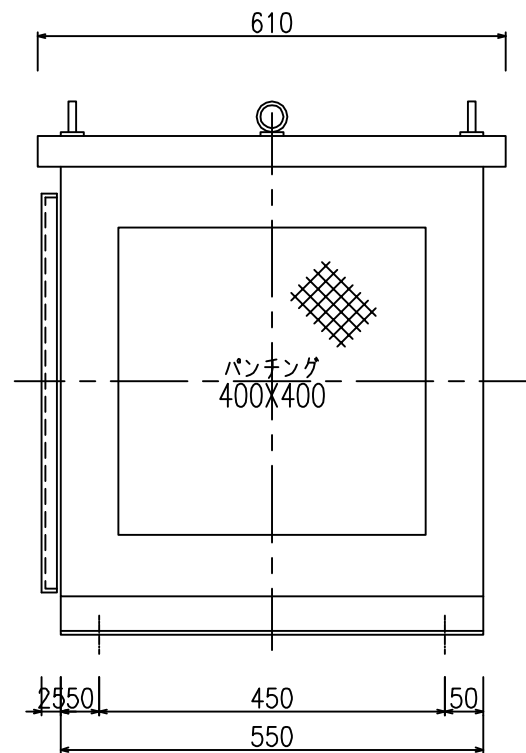
上面図



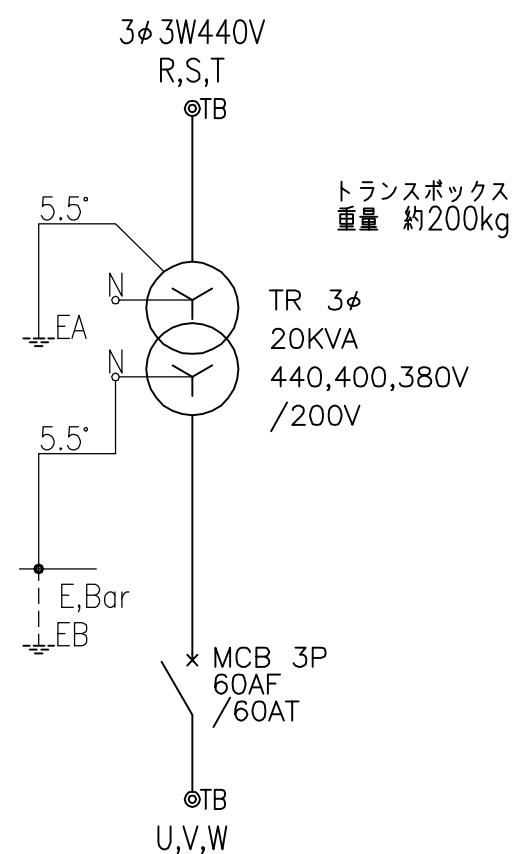
裏面図



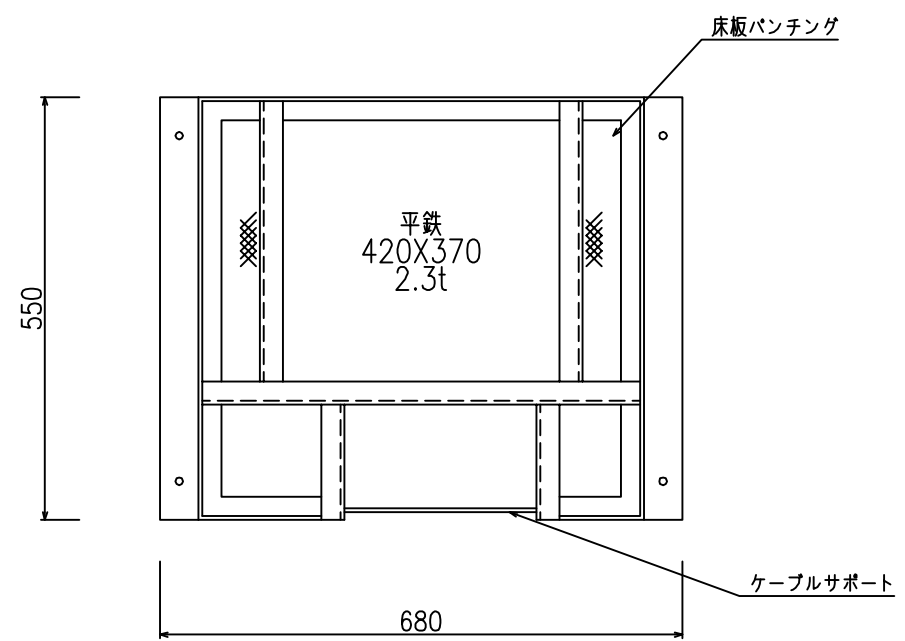
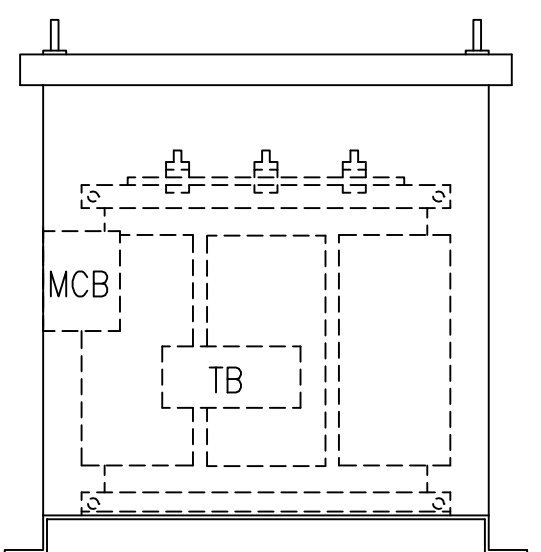
正面図



側面図



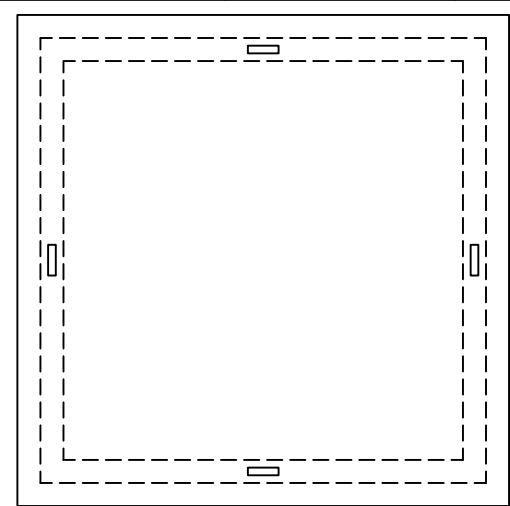
トランスボックス  
重量 約200kg



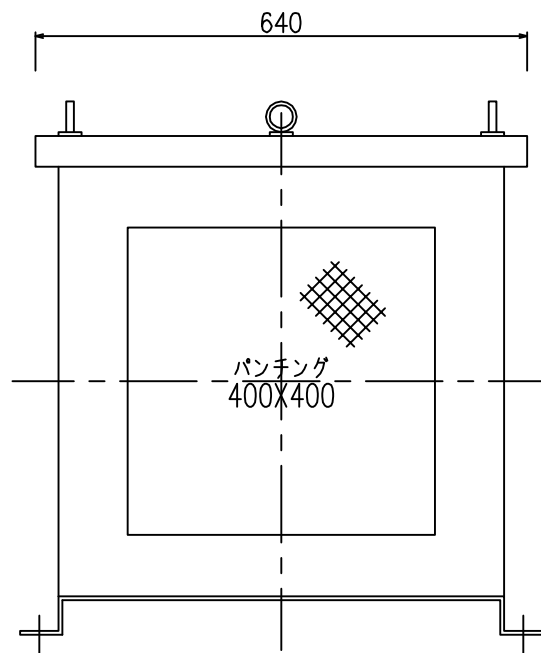
A矢視

| ボックス仕様     |    | 塗装色  | マンセル記号        | 数量 | 面 |
|------------|----|------|---------------|----|---|
| 形式         |    |      | N/7           |    |   |
| 函体         | t  | 名称   | 乾式トランス3φ20KVA |    |   |
| 扉          | t  | 需要先  |               |    |   |
| ベース        | t  | 注文先  |               |    |   |
| 品番         |    | 注文先  |               |    |   |
| 古川電機製作株式会社 |    |      |               |    |   |
| 宮 設 製      | 縮尺 | 1/10 | F- TR20-1A    |    |   |

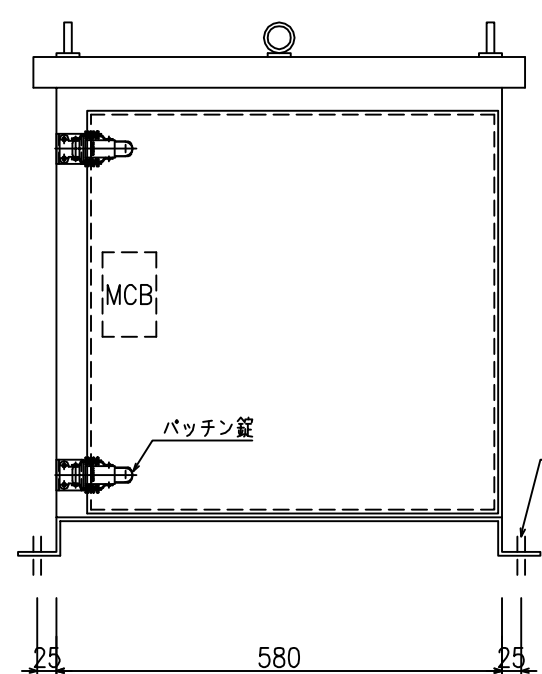
A  
B  
C  
D  
E  
F  
G  
H  
I



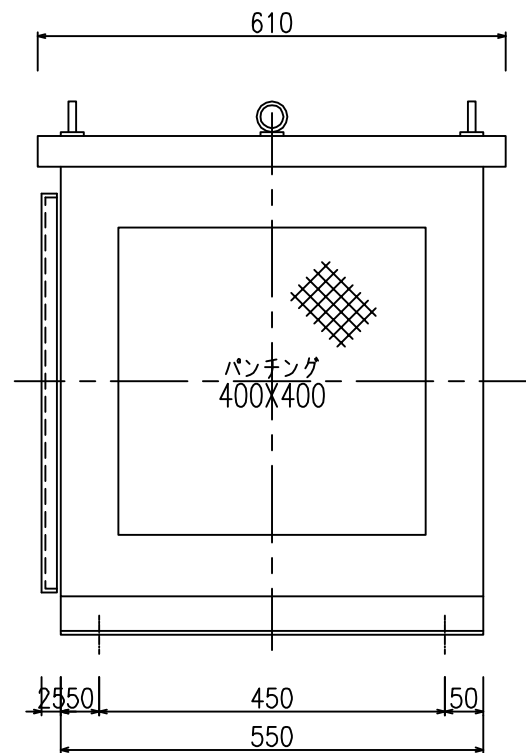
上面図



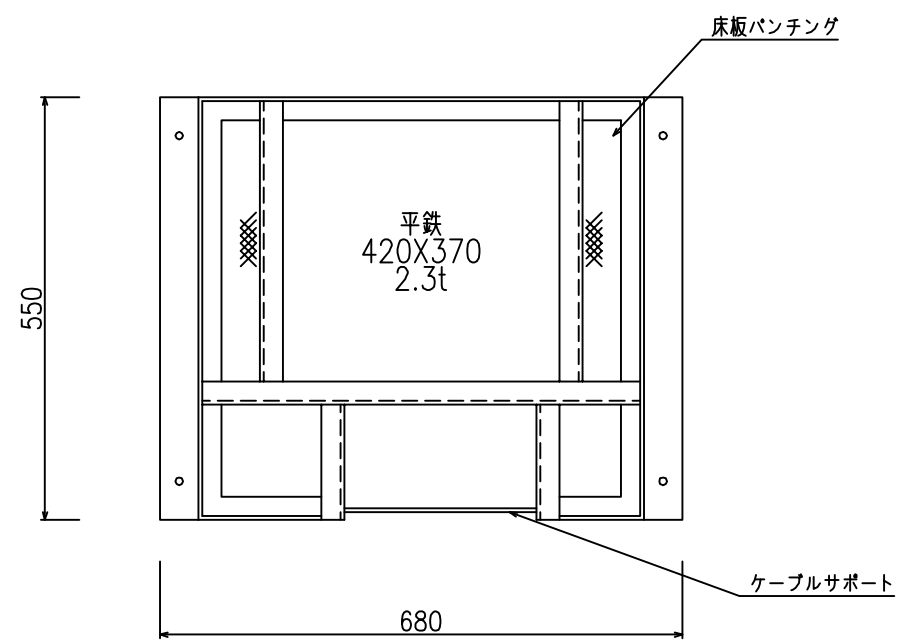
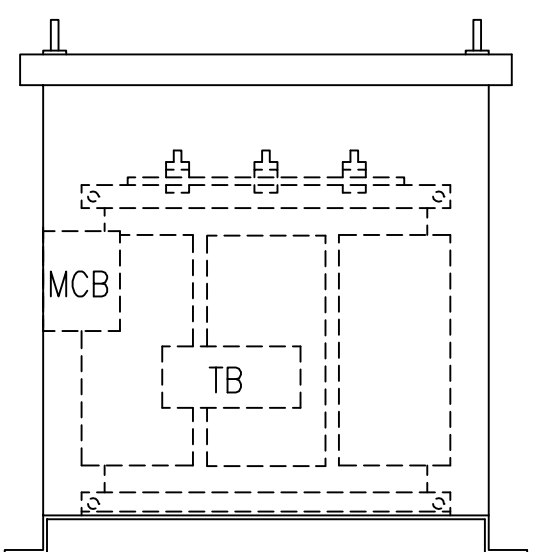
裏面図



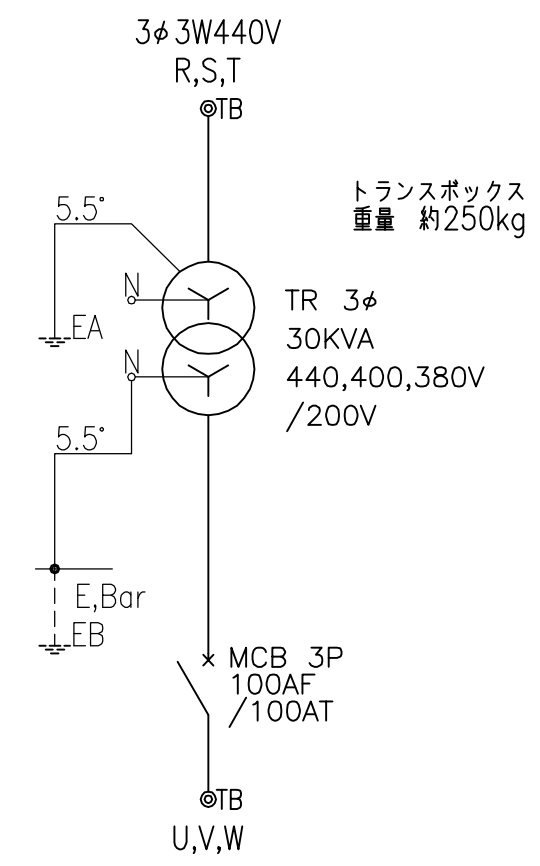
正面図



側面図

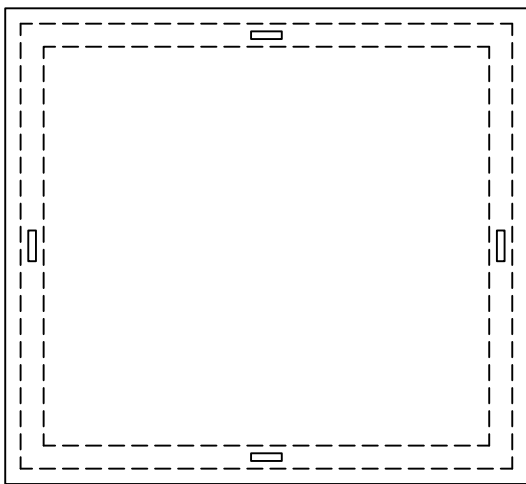


A矢視

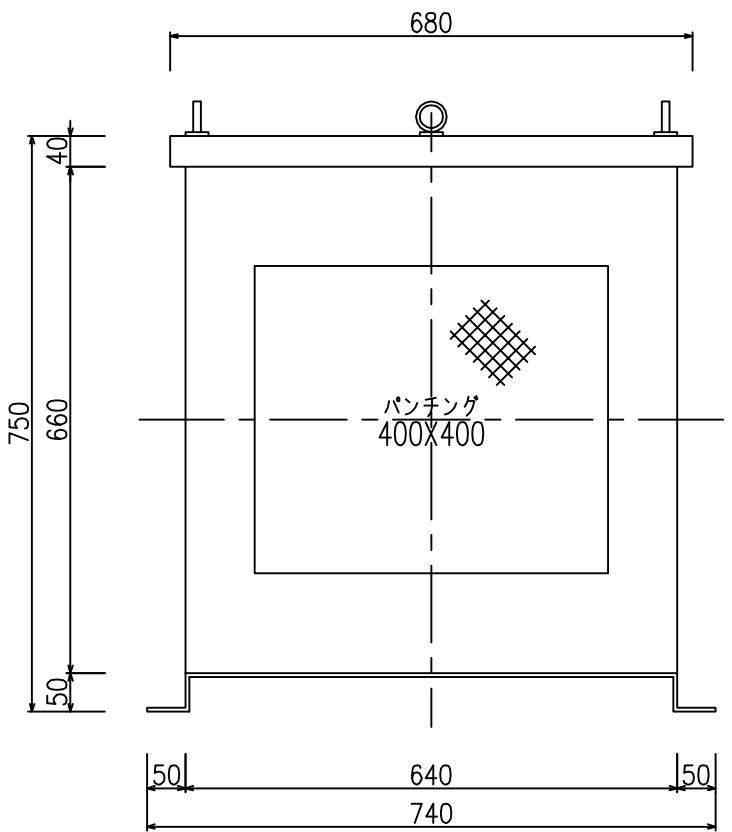


| ボックス仕様     |    | 塗装色  | マンセル記号         | 数量 | 面 |
|------------|----|------|----------------|----|---|
| 形式         |    |      | N/7            |    |   |
| 函体         | t  | 名称   | 乾式トランス3φ 30KVA |    |   |
| 扉          | t  | 需要先  |                |    |   |
| ベース        | t  | 注文先  |                |    |   |
| 品番         |    |      |                |    |   |
| 古川電機製作株式会社 |    |      |                |    |   |
| 宮 設 製      | 縮尺 | 1/10 | F- TR30-1A     |    |   |

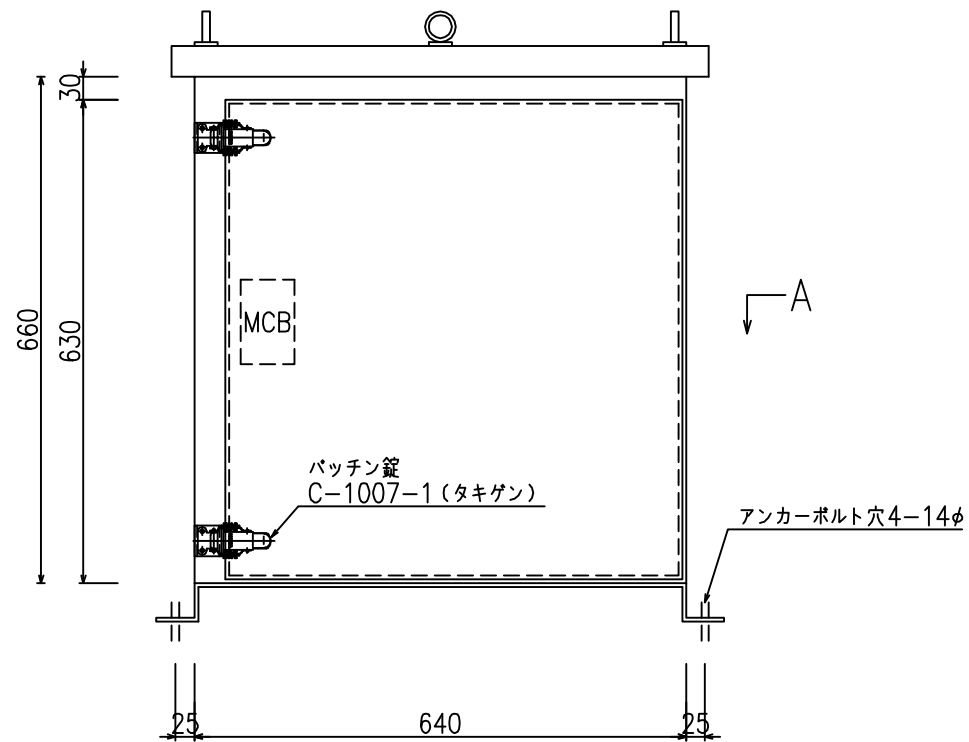
A  
B  
C  
D  
E  
F  
G  
H  
I



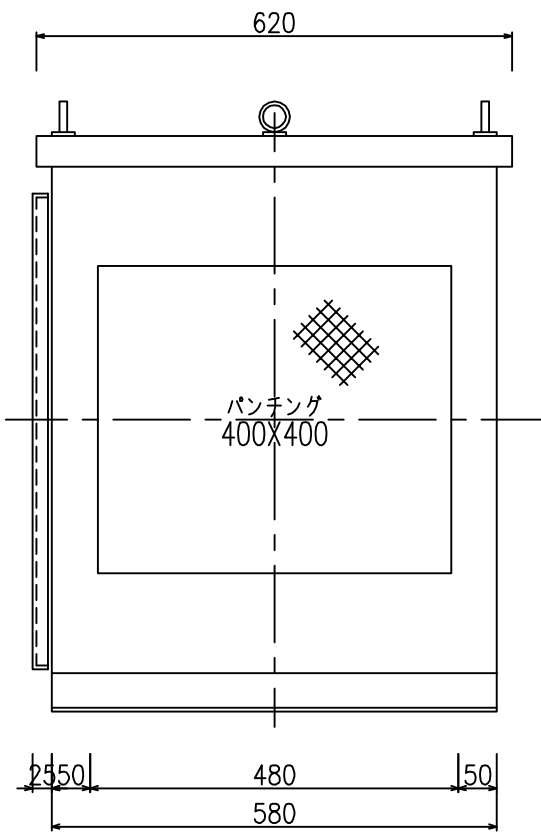
上面図



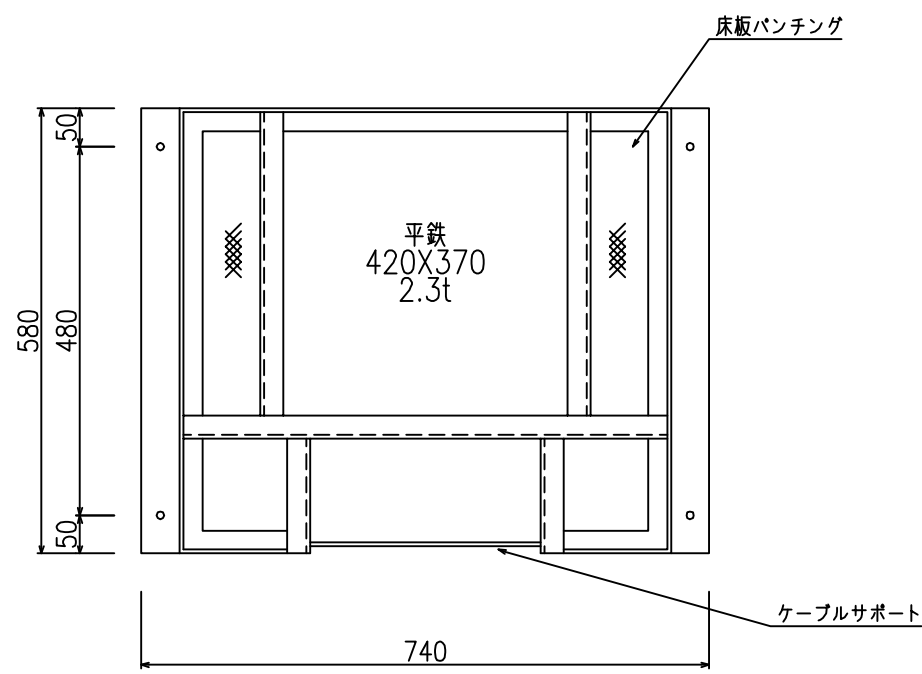
裏面図



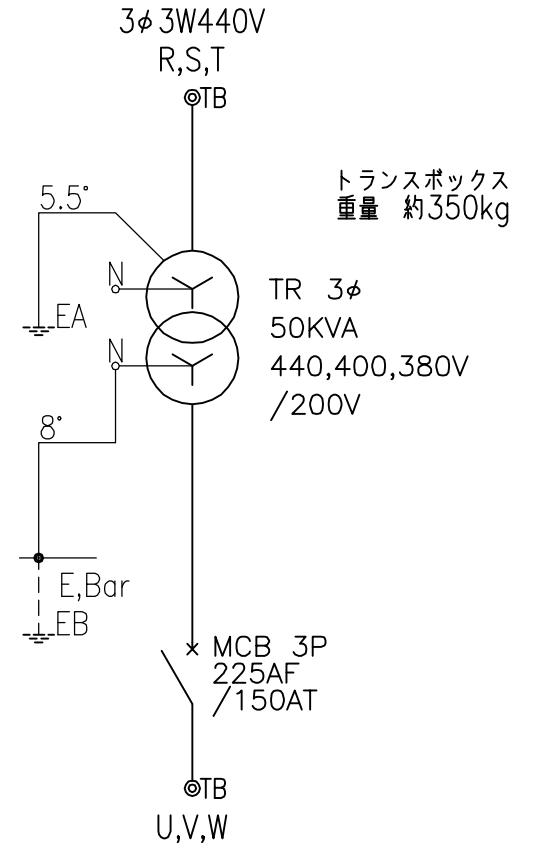
正面図



側面図

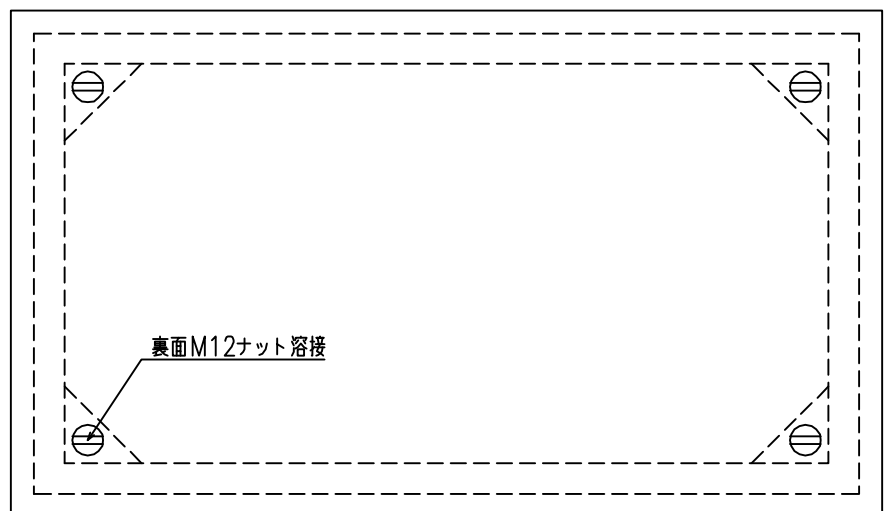


A矢視

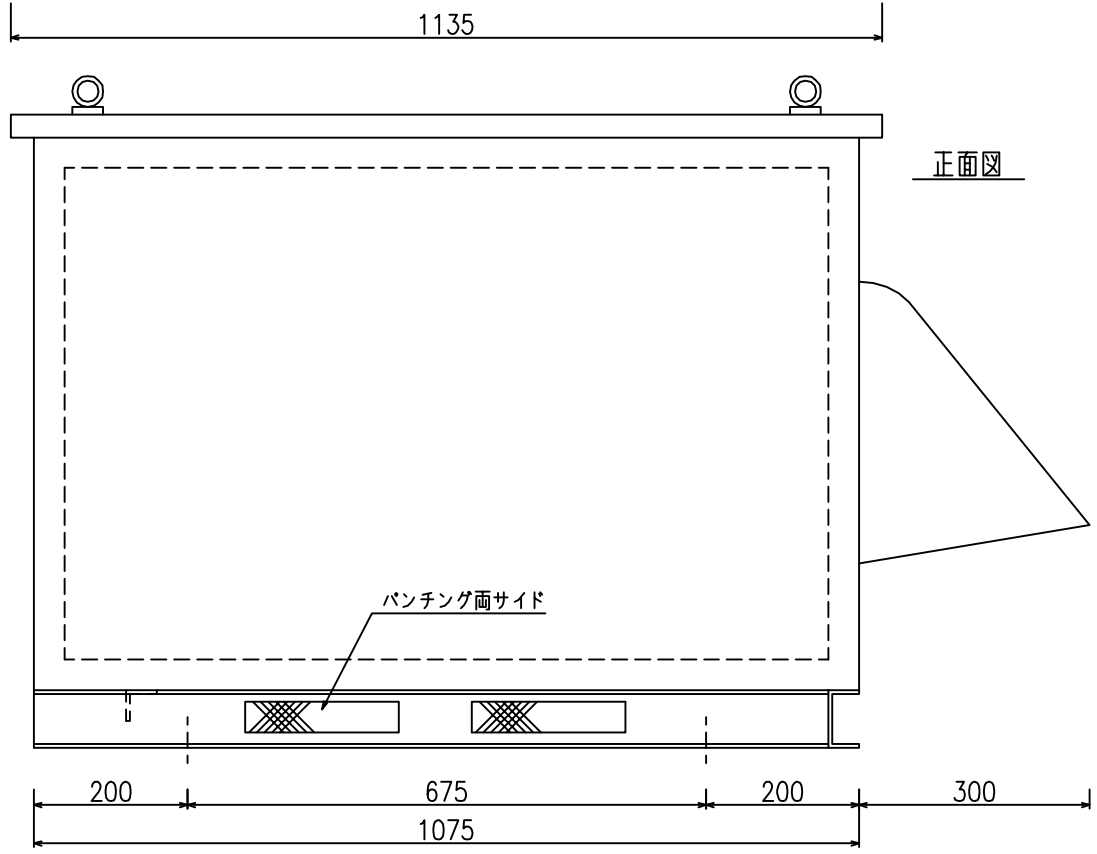


トランスボックス  
重量 約350kg

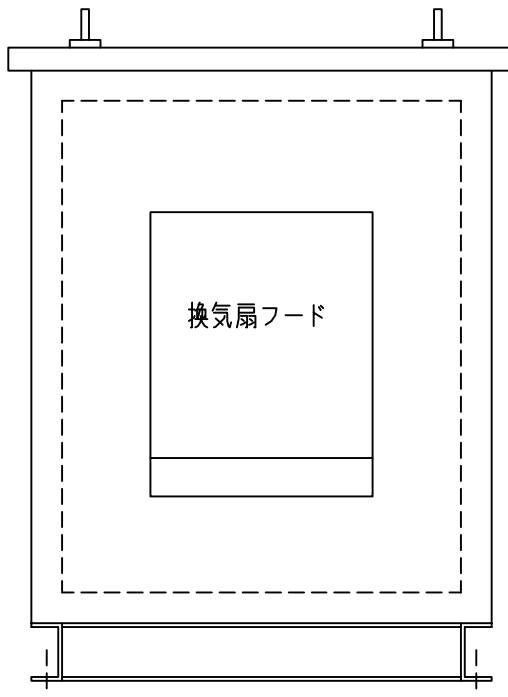
|            |    |      |               |    |   |
|------------|----|------|---------------|----|---|
| ボックス仕様     |    | 塗装色  | マンセル記号        | 数量 | 面 |
| 形式         |    |      | N/7           |    |   |
| 函体         | t  | 名称   | 乾式トランス3φ50KVA |    |   |
| 扉          | t  | 需要先  |               |    |   |
| ベース        | t  | 注文先  |               |    |   |
| 品番         |    |      |               |    |   |
| 古川電機製作株式会社 |    |      |               |    |   |
| 宮 設 製      | 縮尺 | 1/10 | F- TR50-1A    |    |   |



平面図

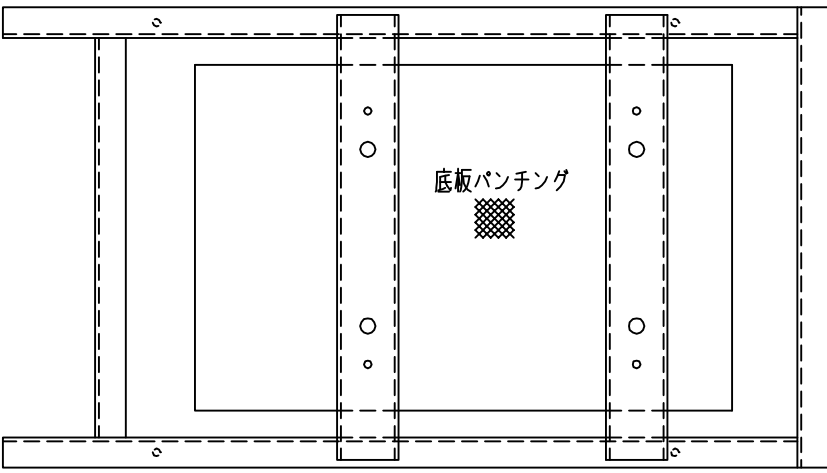


正面図

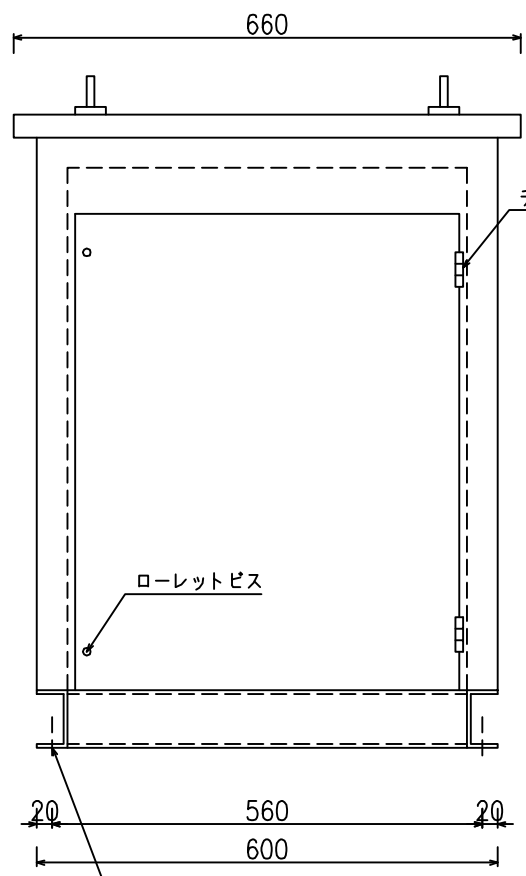


右側面図

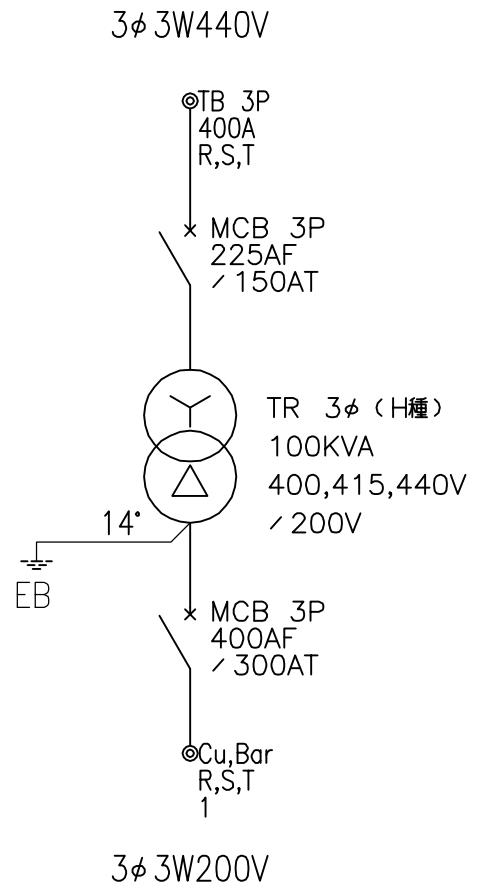
総重量 約600Kg



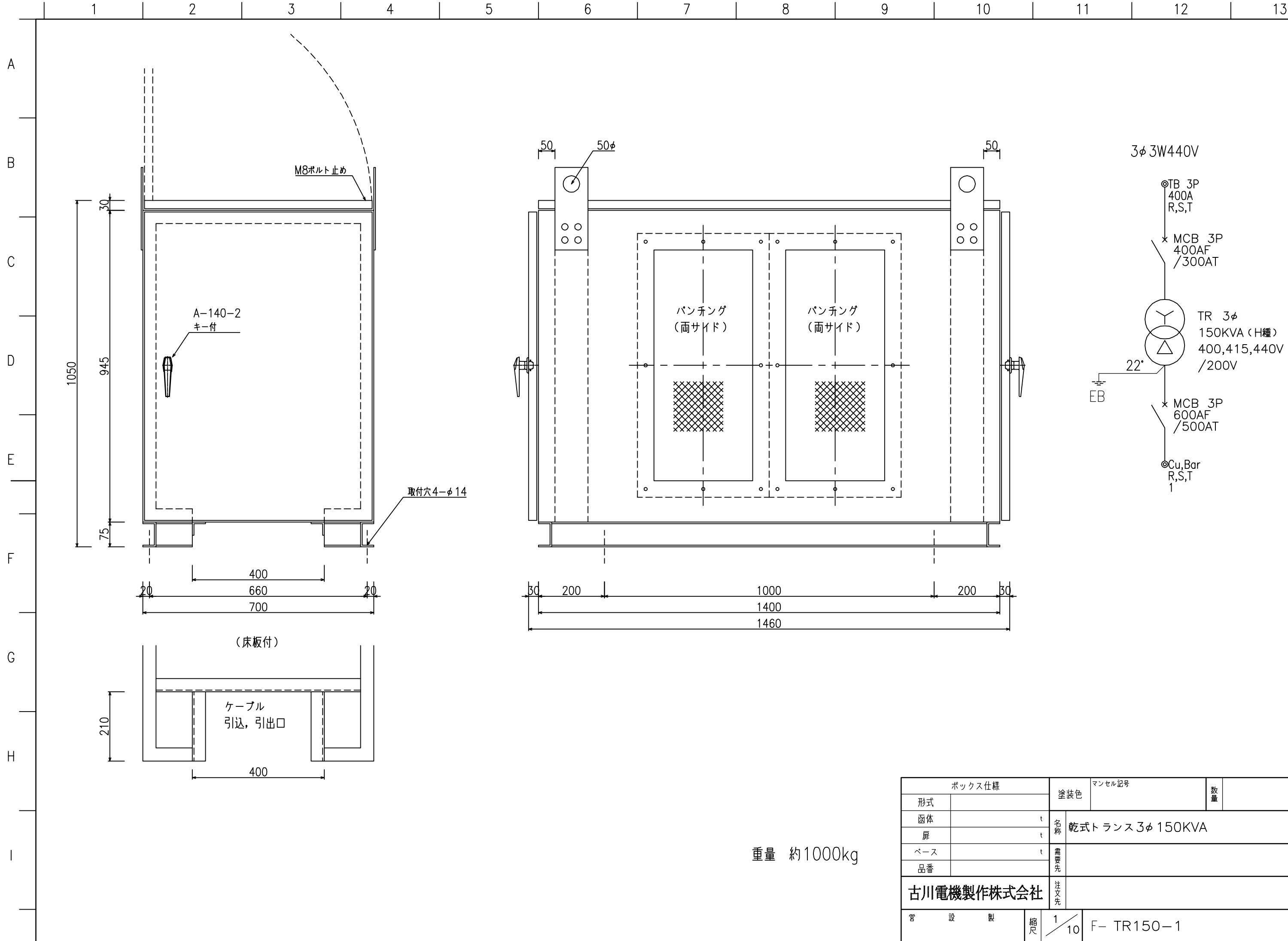
基礎図



左側面図



|            |    |      |                |    |   |
|------------|----|------|----------------|----|---|
| ボックス仕様     |    | 塗装色  | マンセル記号         | 数量 | 面 |
| 形式         |    |      | N/7            |    |   |
| 函体         | t  | 名称   | 乾式トランス3φ100KVA |    |   |
| 扉          | t  | 需要先  |                |    |   |
| ベース        | t  |      |                |    |   |
| 品番         |    | 注文先  |                |    |   |
| 古川電機製作株式会社 |    |      |                |    |   |
| 宮 設 製      | 縮尺 | 1/10 | F- TR100-1     |    |   |



1050  
945  
75  
20  
660  
700

A-140-2  
キー付

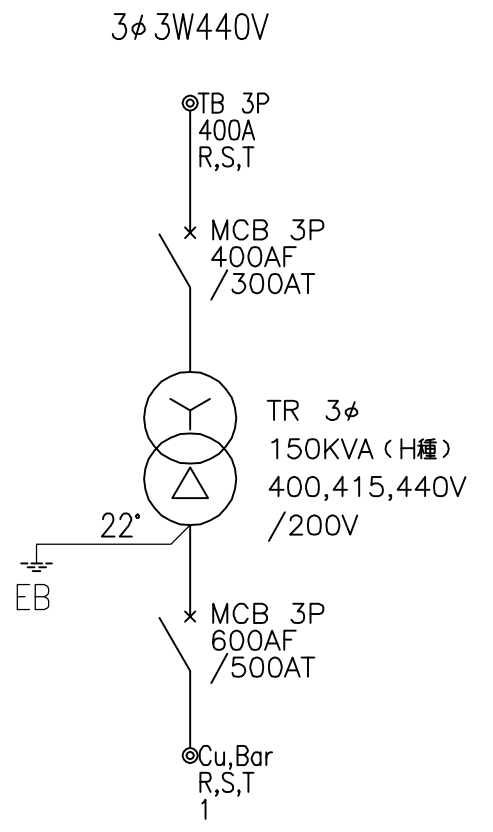
M8ボルト止め

取付穴4-φ14

(床板付)

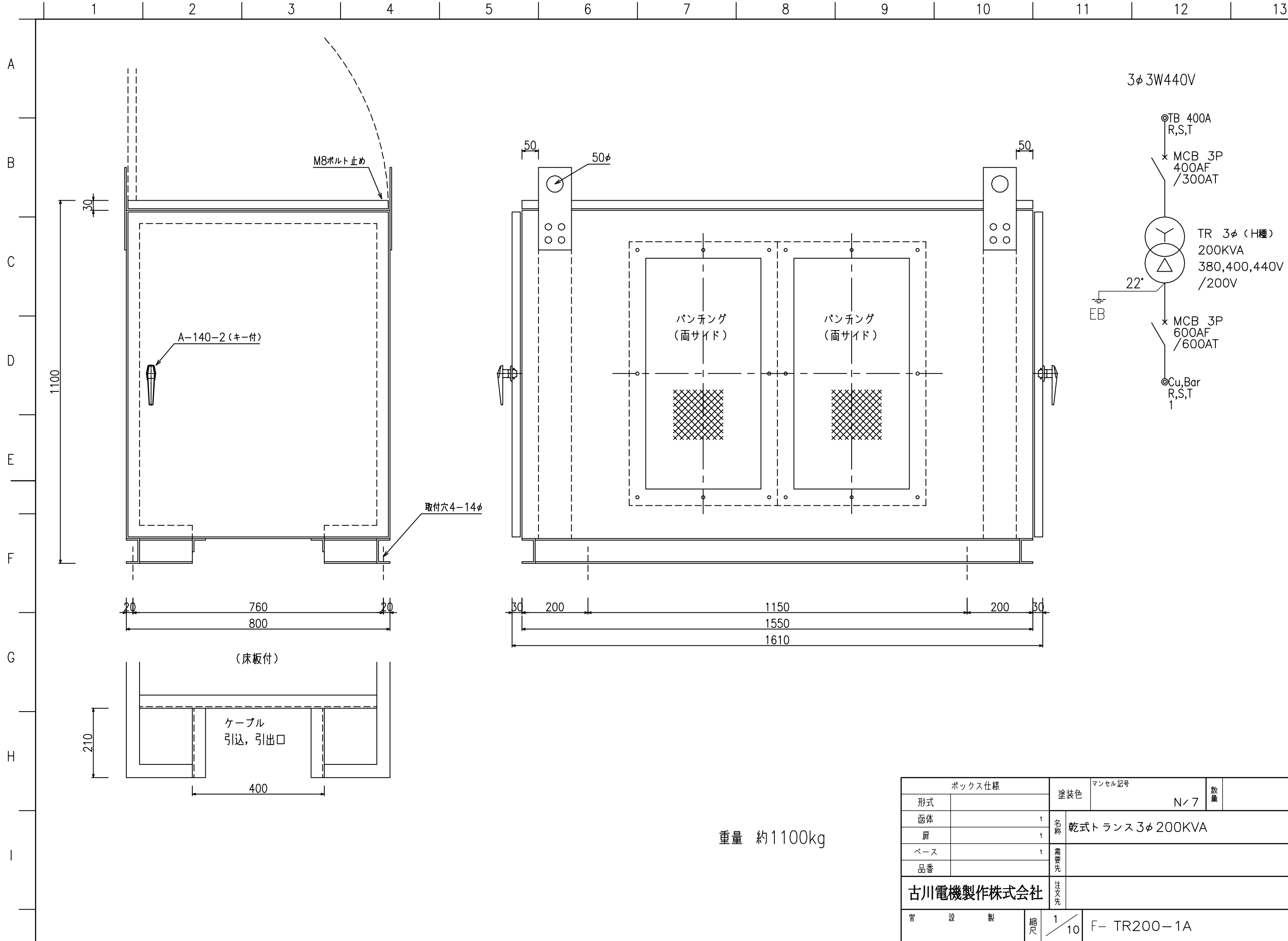
210  
400  
ケーブル  
引込, 引出口

50  
50φ  
50  
パンチング  
(両サイド)  
パンチング  
(両サイド)  
30  
200  
1000  
1400  
1460  
200  
30

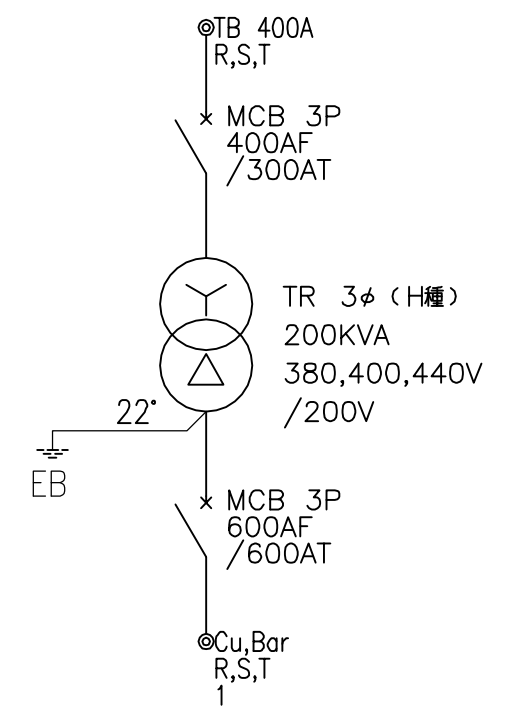


重量 約1000kg

|        |   |     |                 |      |            |
|--------|---|-----|-----------------|------|------------|
| ボックス仕様 |   | 塗装色 | マンセル記号          | 数量   | 面          |
| 形式     |   | 名称  | 乾式トランス3φ 150KVA |      |            |
| 函体     | t | 需要先 |                 |      |            |
| 扉      | t | 注文先 | 古川電機製作株式会社      |      |            |
| ベース    | t |     |                 |      |            |
| 品番     |   |     |                 |      |            |
| 宮      | 設 | 製   | 縮尺              | 1/10 | F- TR150-1 |



3φ 3W440V



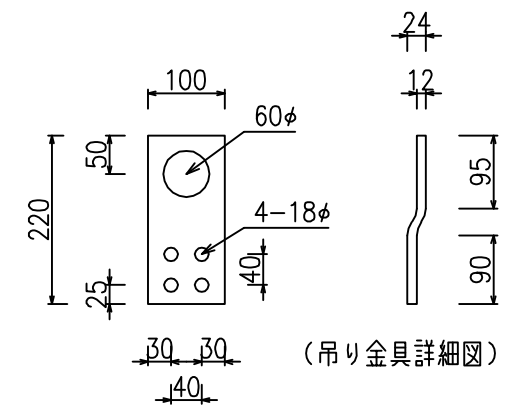
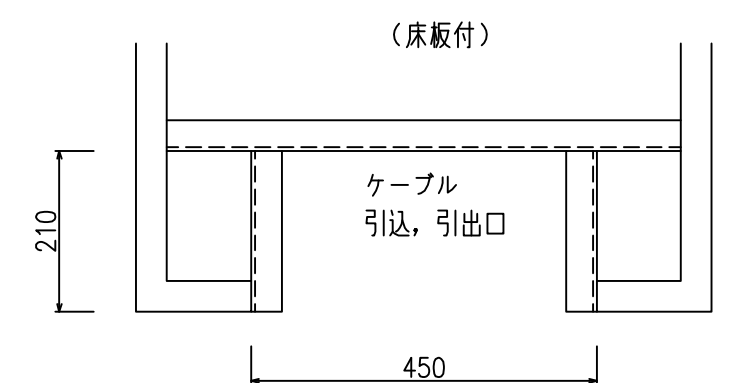
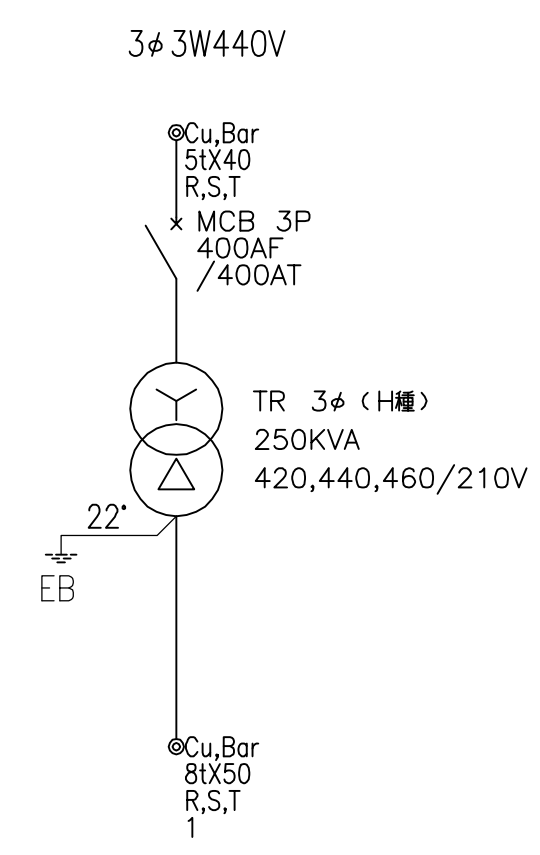
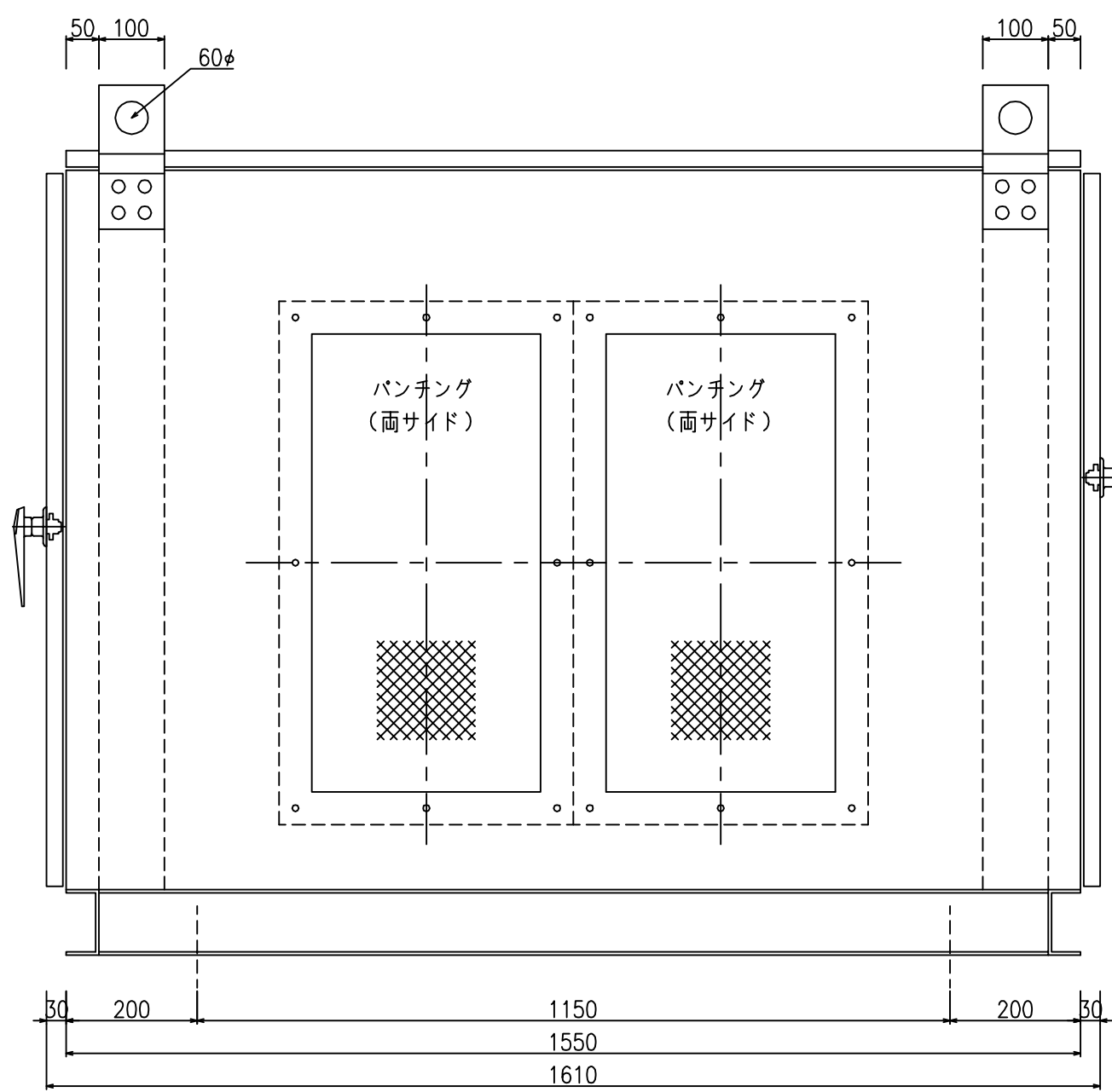
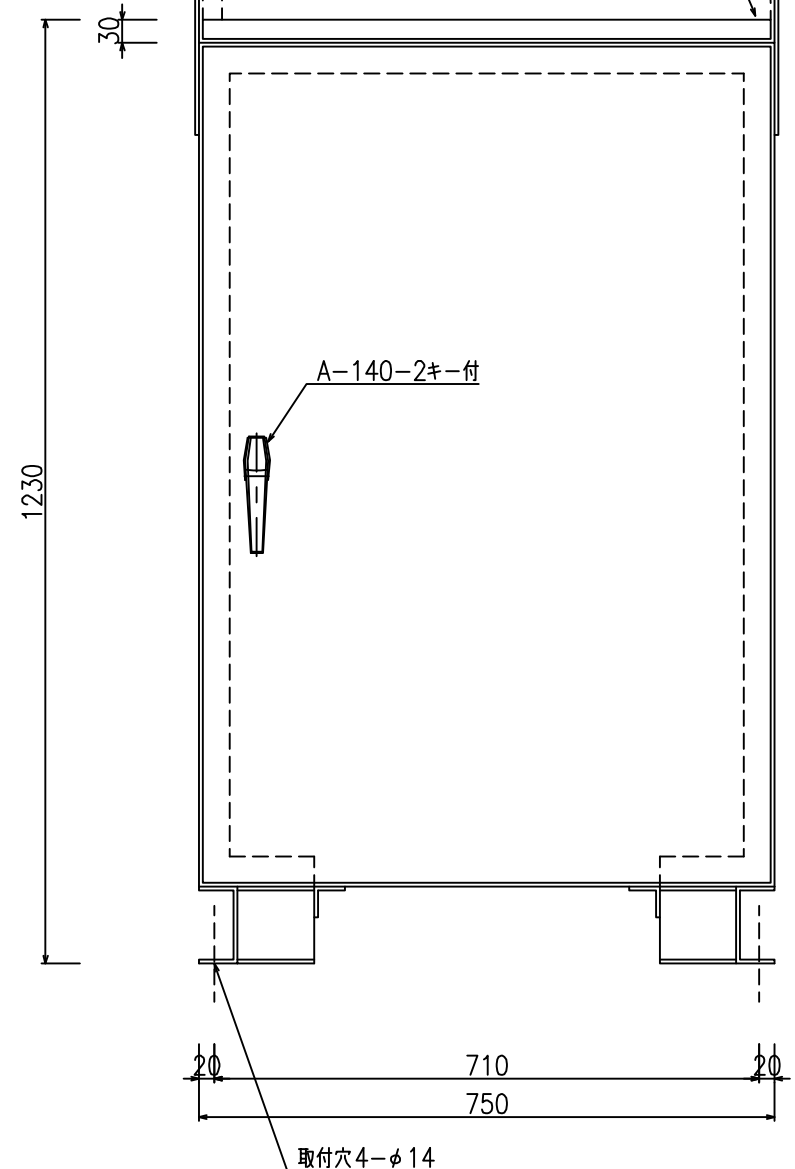
重量 約1100kg

|            |    |      |                |    |   |
|------------|----|------|----------------|----|---|
| ボックス仕様     |    | 塗装色  | マンセル記号         | 数量 | 面 |
| 形式         |    |      | N/7            |    |   |
| 函体         | t  | 名称   | 乾式トランス3φ200KVA |    |   |
| 扉          | t  | 需要先  |                |    |   |
| ベース        | t  | 注文先  | 殿              |    |   |
| 品番         |    | 注文先  | 殿              |    |   |
| 古川電機製作株式会社 |    |      |                |    |   |
| 宮 設 製      | 縮尺 | 1/10 | F- TR200-1A    |    |   |



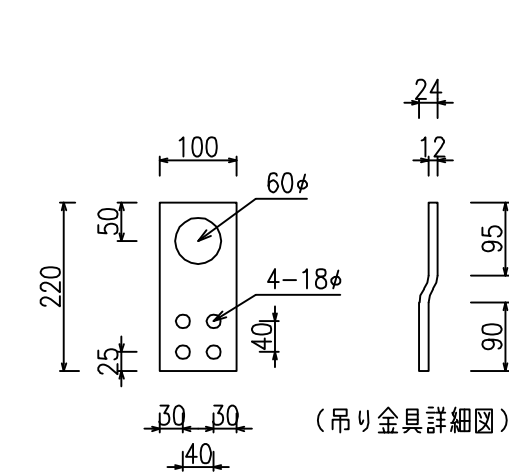
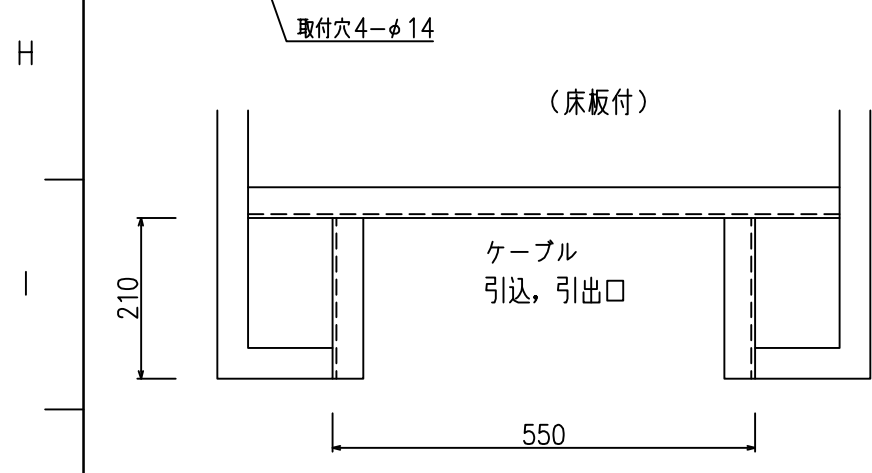
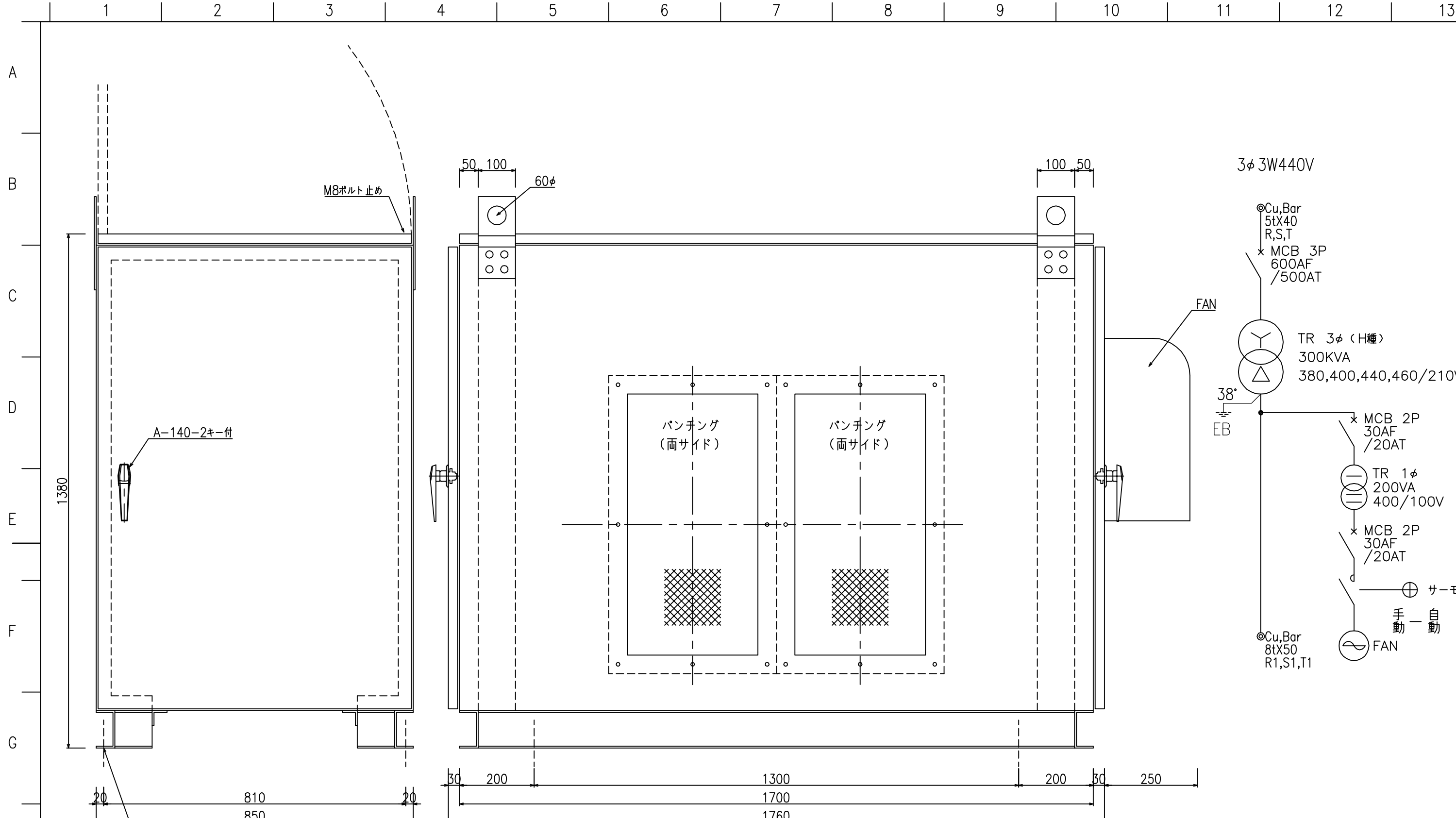
1 2 3 4 5 6 7 8 9 10 11 12 13

A  
B  
C  
D  
E  
F  
G  
H  
I



総重量 約1400kg

|        |    |            |                |    |   |
|--------|----|------------|----------------|----|---|
| ボックス仕様 |    | 塗装色        | マンセル記号         | 数量 | 面 |
| 形式     |    |            | N/7            |    |   |
| 函体     | t  | 名称         | 乾式トランス3φ250KVA |    |   |
| 扉      | t  | 需要先        |                |    |   |
| ベース    | t  | 注文先        |                |    |   |
| 品番     |    | 古川電機製作株式会社 |                |    |   |
| 宮 設 製  | 縮尺 | 1/10       | F- TR250-1     |    |   |



総重量 約1400kg

| ボックス仕様     |    | 塗装色  | マンセル記号           | 数量 | 面 |
|------------|----|------|------------------|----|---|
| 形式         |    |      |                  |    |   |
| 函体         | t  | 名称   | 乾式トランス 3φ 300KVA |    |   |
| 扉          | t  | 需要先  |                  |    | 殿 |
| ベース        | t  | 注文先  |                  |    | 殿 |
| 品番         |    |      |                  |    |   |
| 古川電機製作株式会社 |    |      |                  |    |   |
| 宮 設 製      | 縮尺 | 1/10 | F- TR300-F1      |    |   |