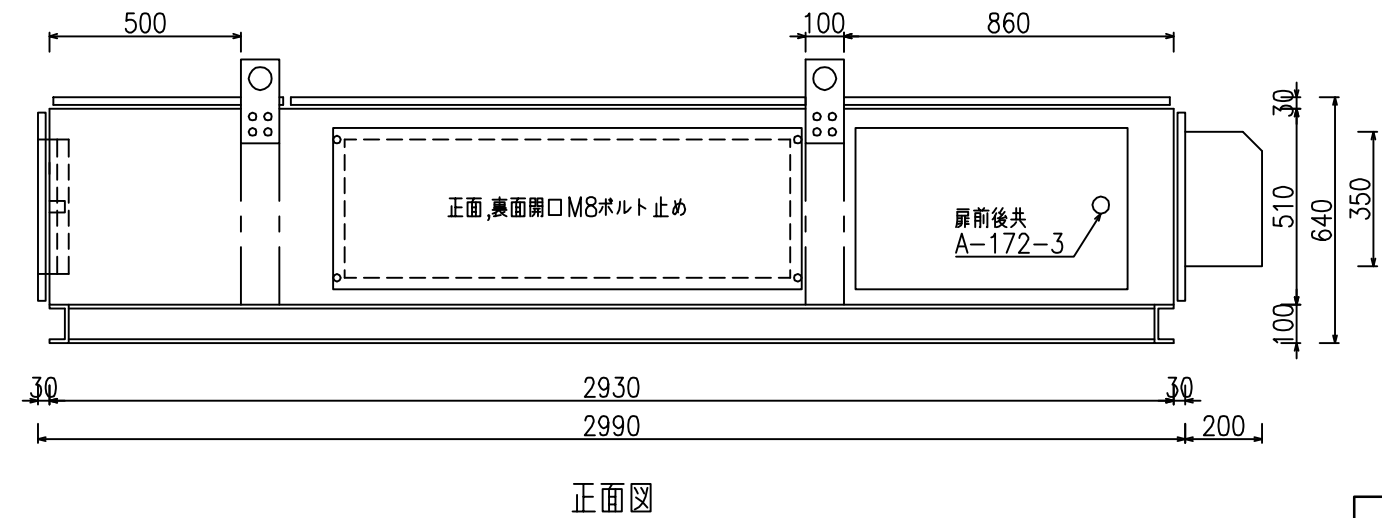
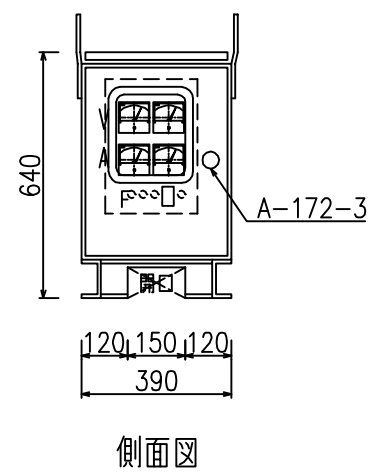
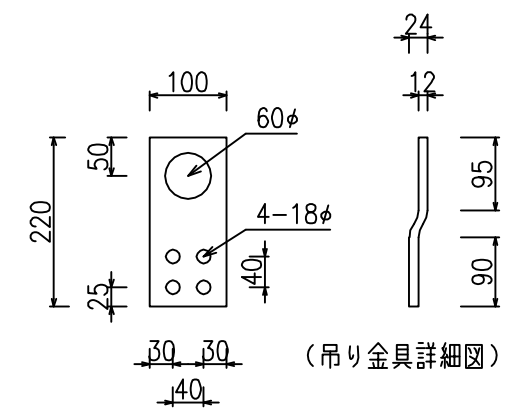
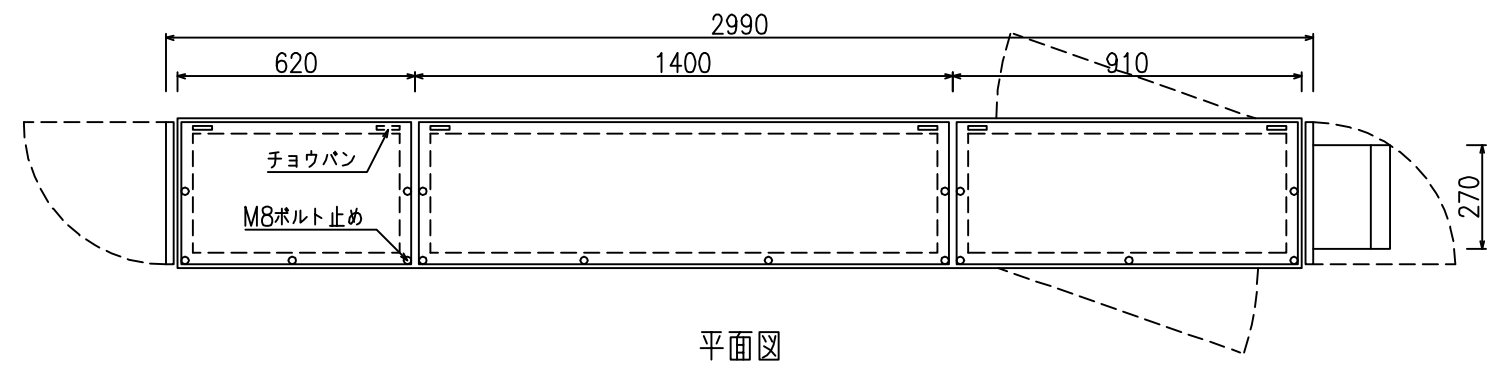
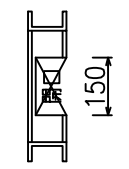
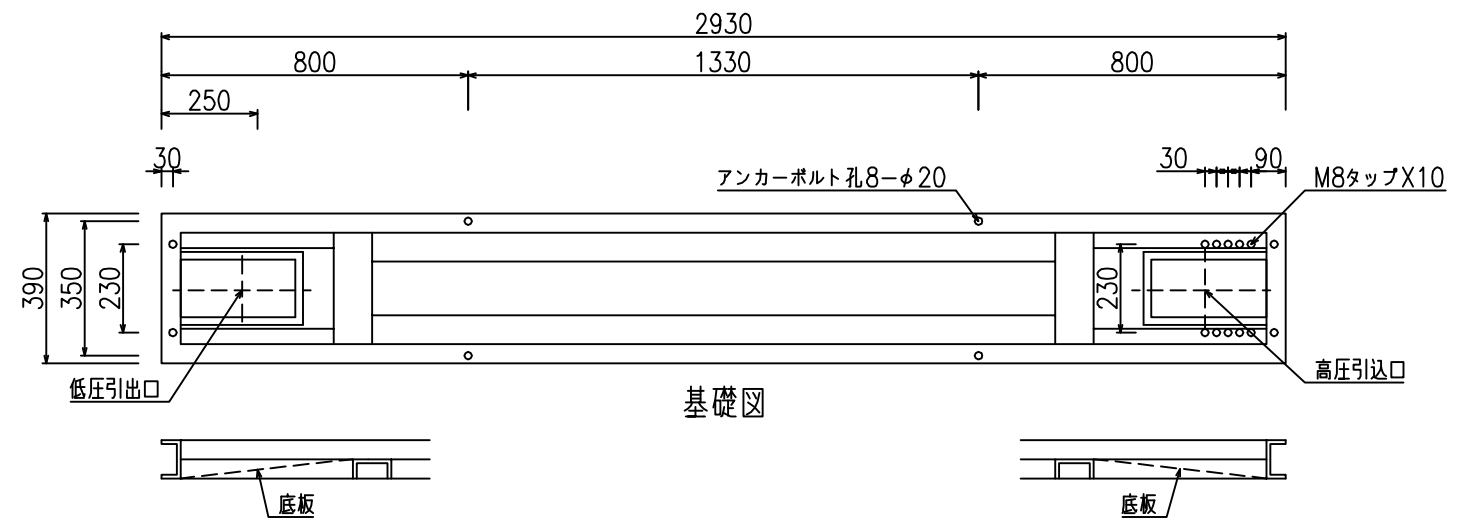


A
B
C
D
E
F
G
H
I



重量 約530kg

ボックス仕様		塗装色	マンセル記号	数量	面
形式					
函体	t	名称	坑内用キュービクル50KVA		
扉	t				
ベース	t	需要先			
品番					
古川電機製作株式会社		注文先			
宮 設 製	縮尺	1/20	F- 02_MQC50-2		

1 2 3 4 5 6 7 8 9 10 11 12 13

A

B

C

D

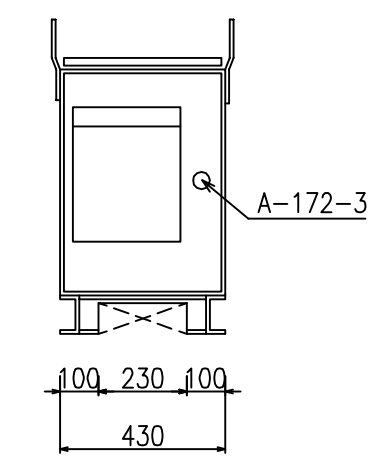
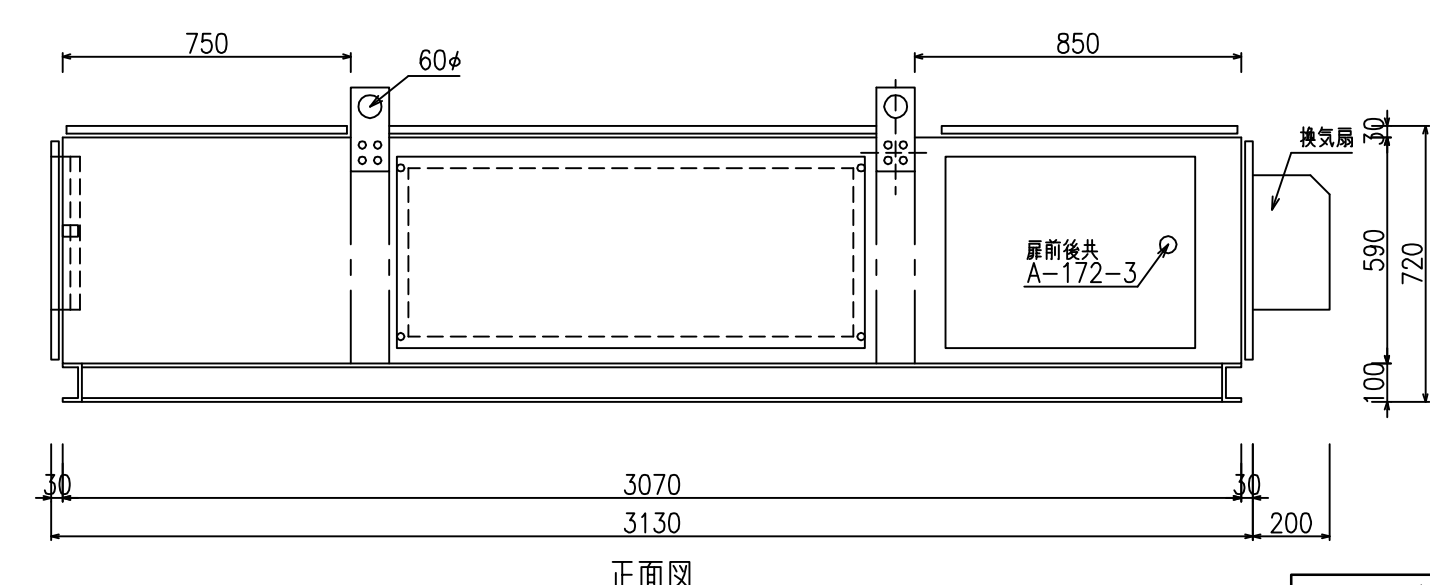
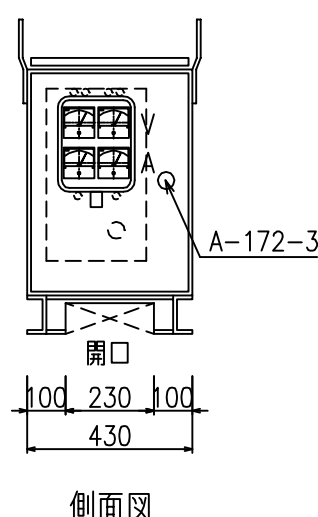
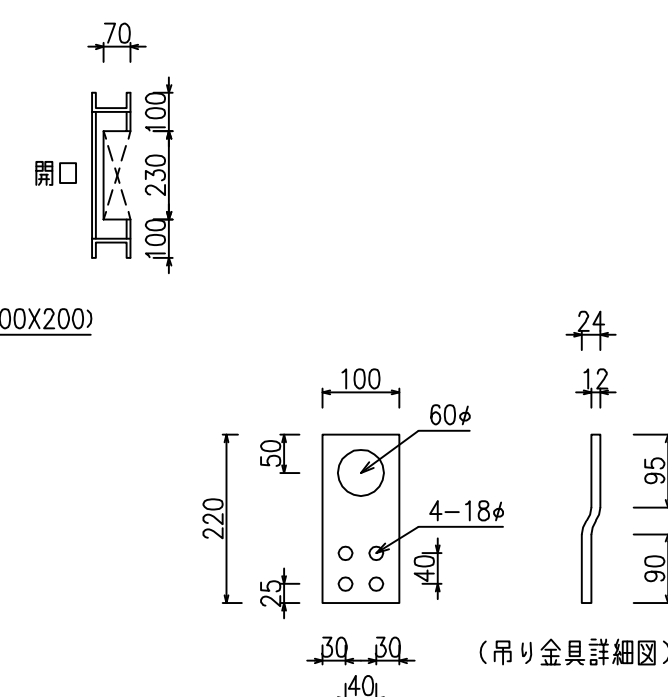
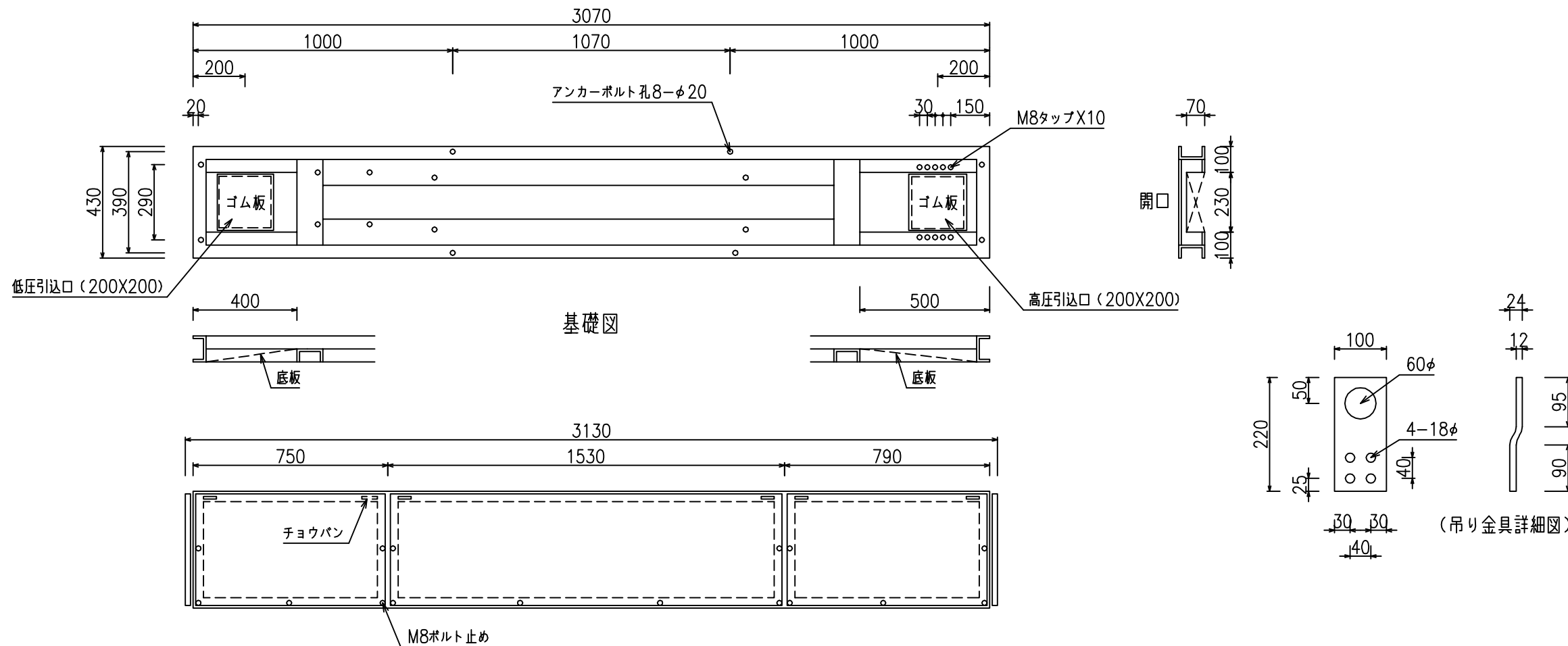
E

F

G

H

I

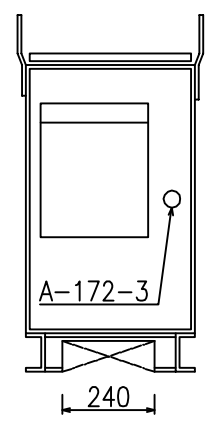
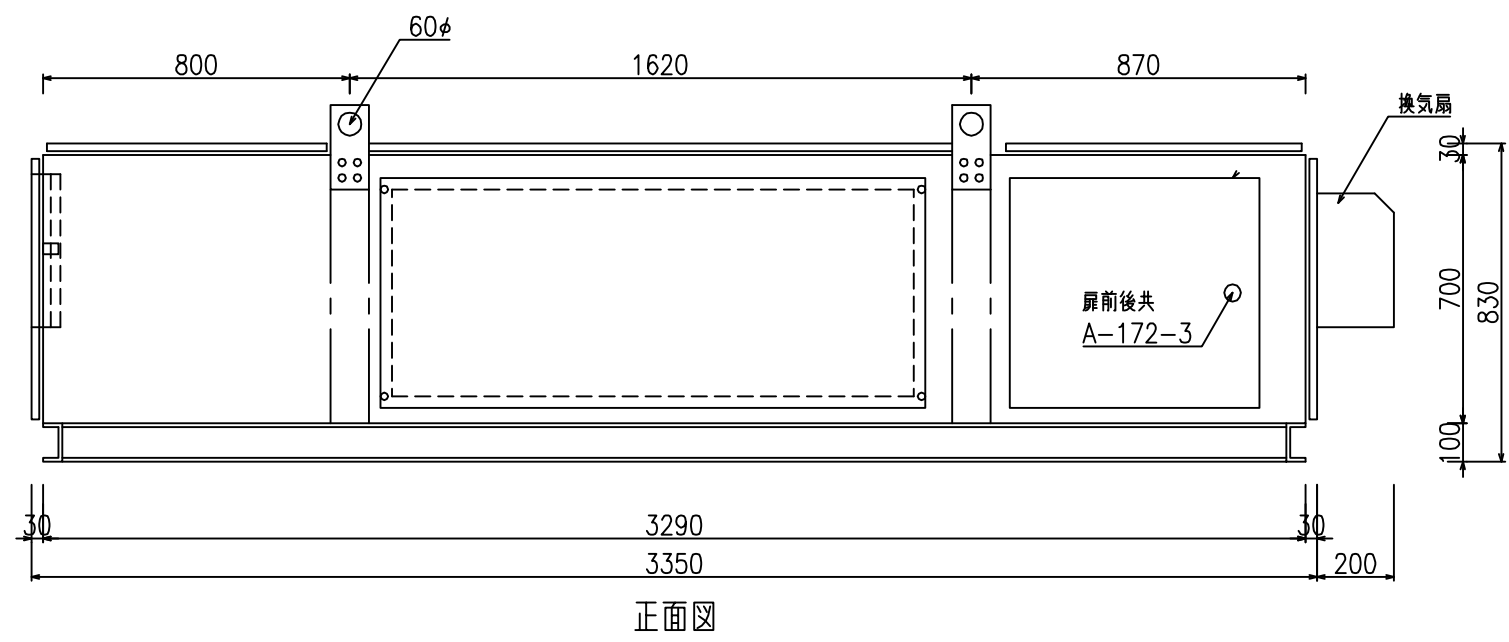
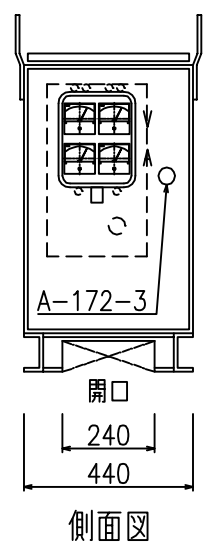
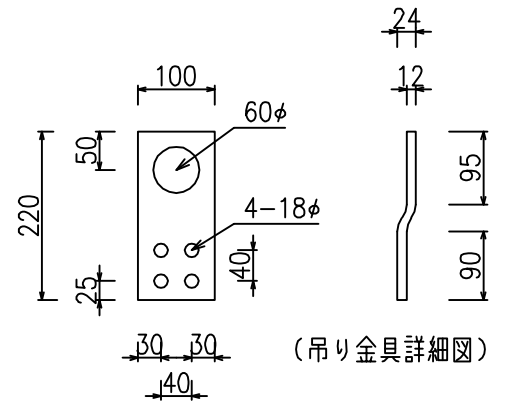
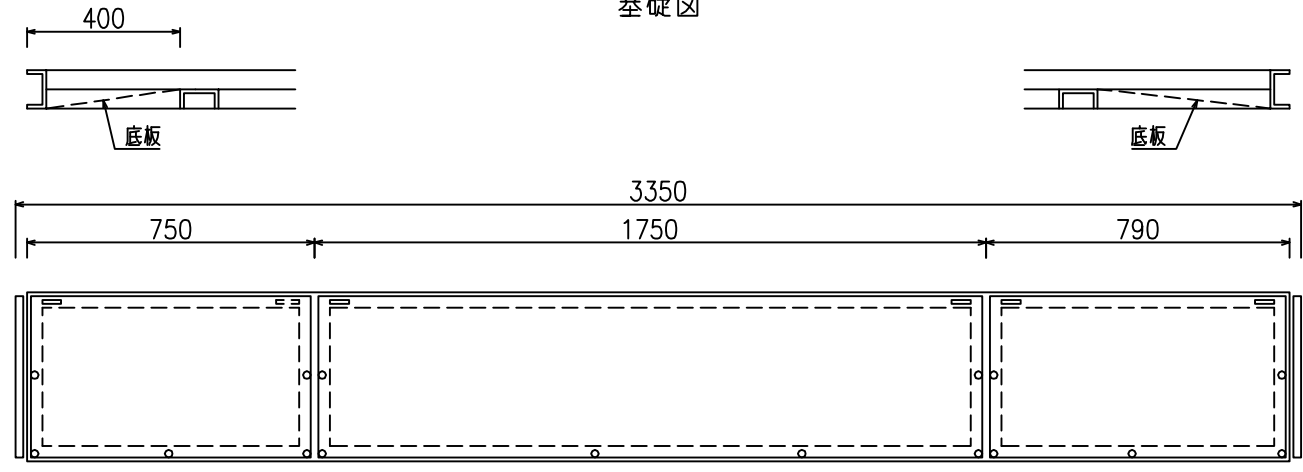
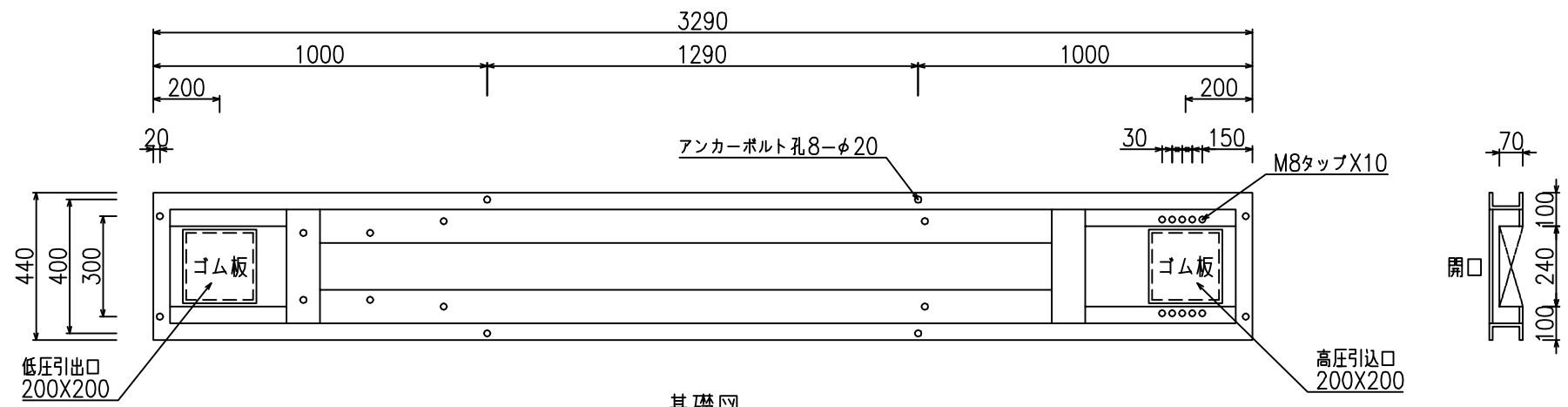


重量 約1000kg

ボックス仕様		塗装色	マンセル記号	数量	面
形式					
函体	t	名称	坑内用キュービクル100KVA		
扉	t	需要先			
ベース	t	注文先			
品番					
古川電機製作株式会社					
宮 設 製	縮尺	1/20	F- 03_MQC100-2		

1 2 3 4 5 6 7 8 9 10 11 12 13

A
B
C
D
E
F
G
H
I



重量 約1350kg

ボックス仕様		塗装色	マンセル記号	数量	面
形式					
函体	t	名称	坑内用キュービクル200KVA		
扉	t				
ベース	t	需要先			
品番					
古川電機製作株式会社		注文先			
宮 設 製					
縮尺	1/20	F- 04_MQC200-2			

A

B

C

D

E

F

G

H

I

1

2

3

4

5

6

7

8

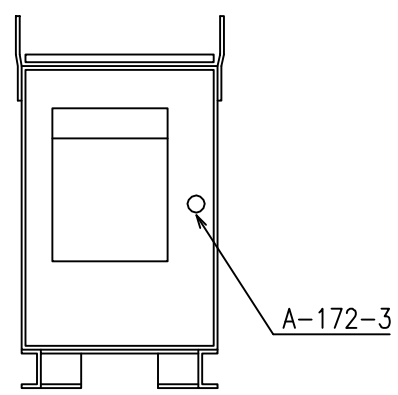
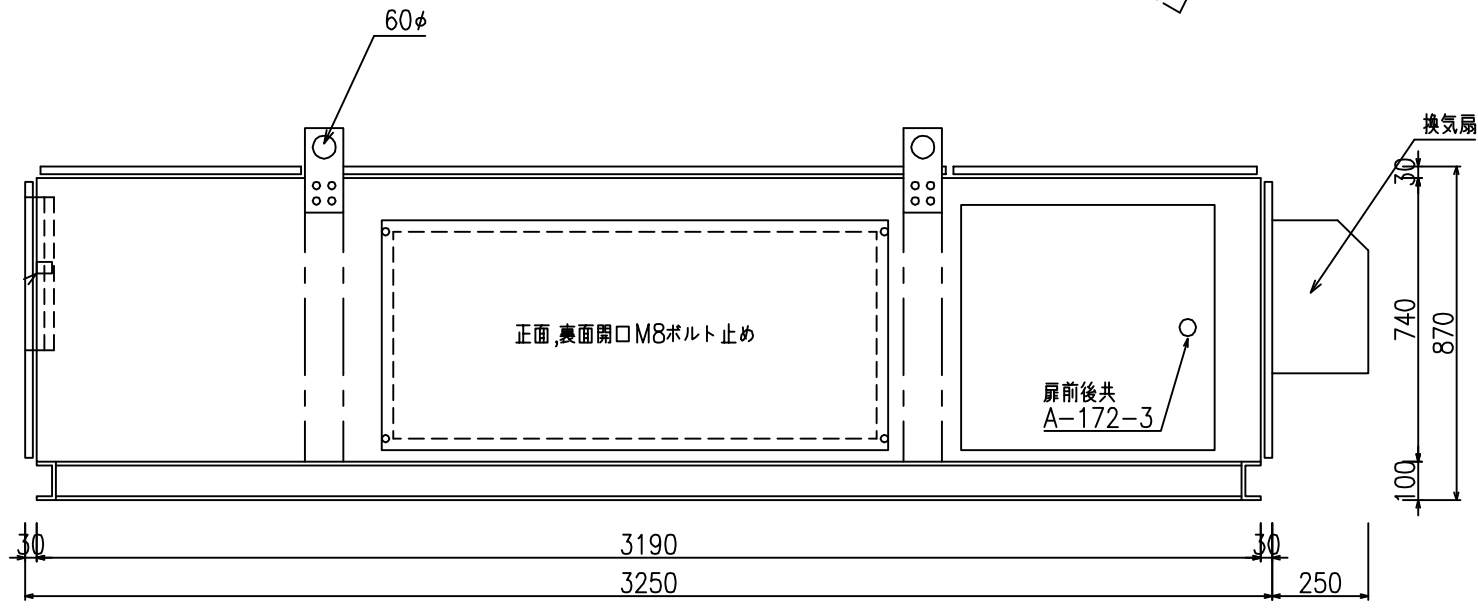
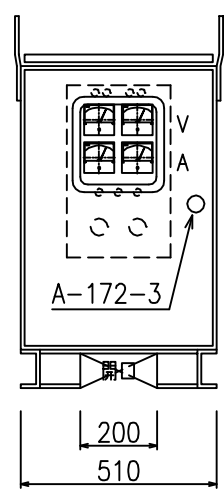
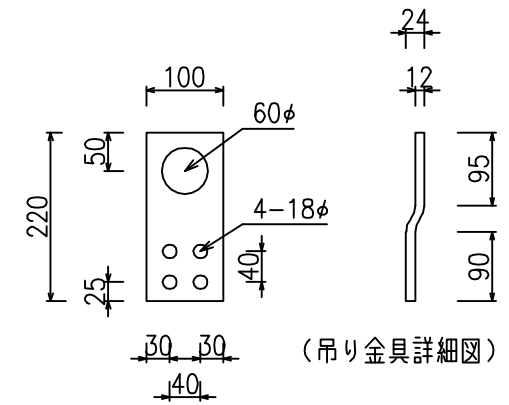
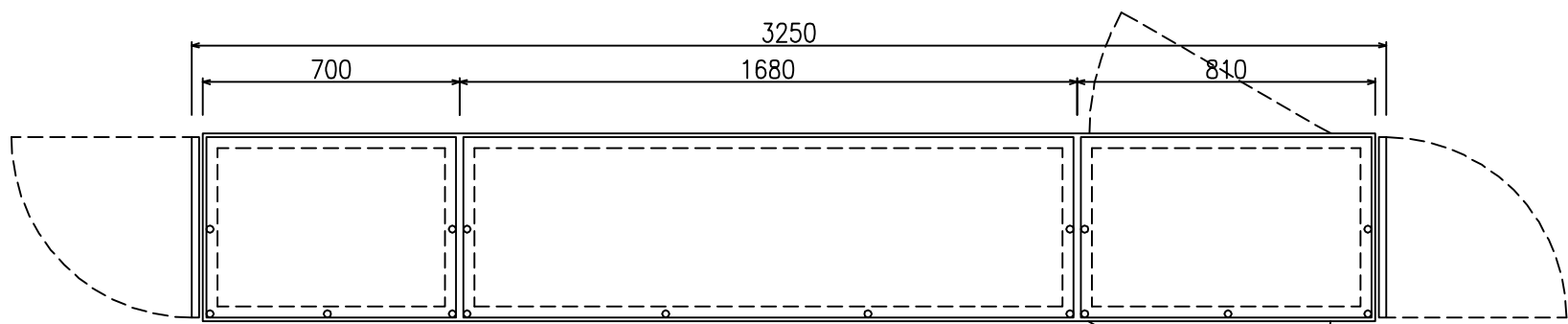
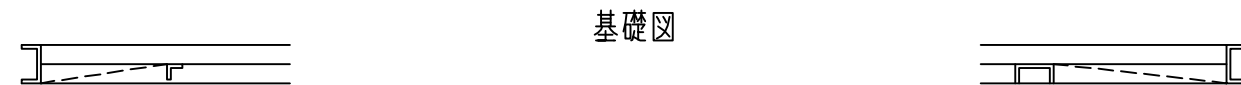
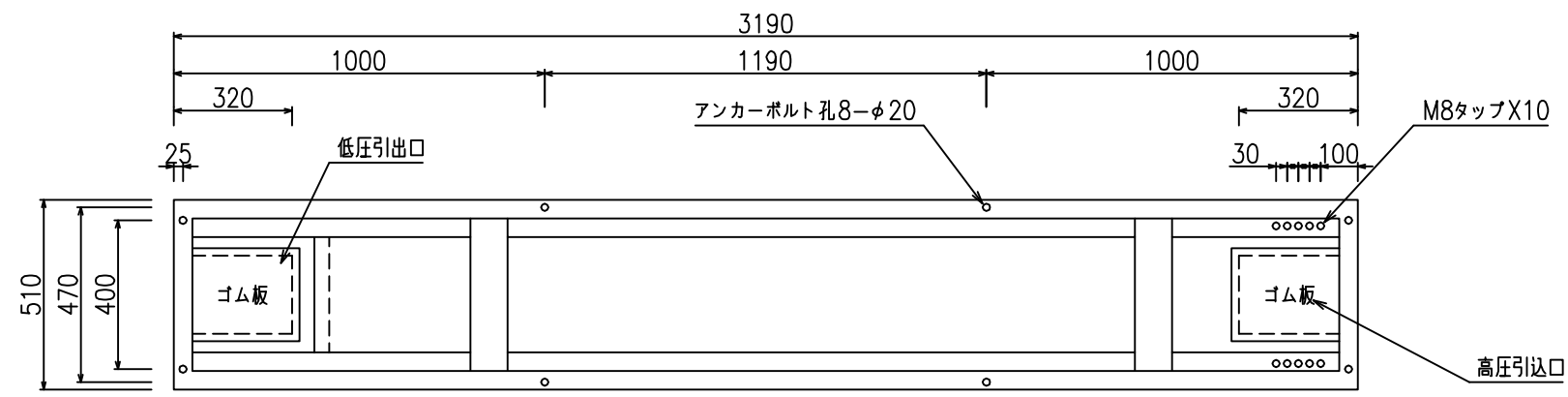
9

10

11

12

13

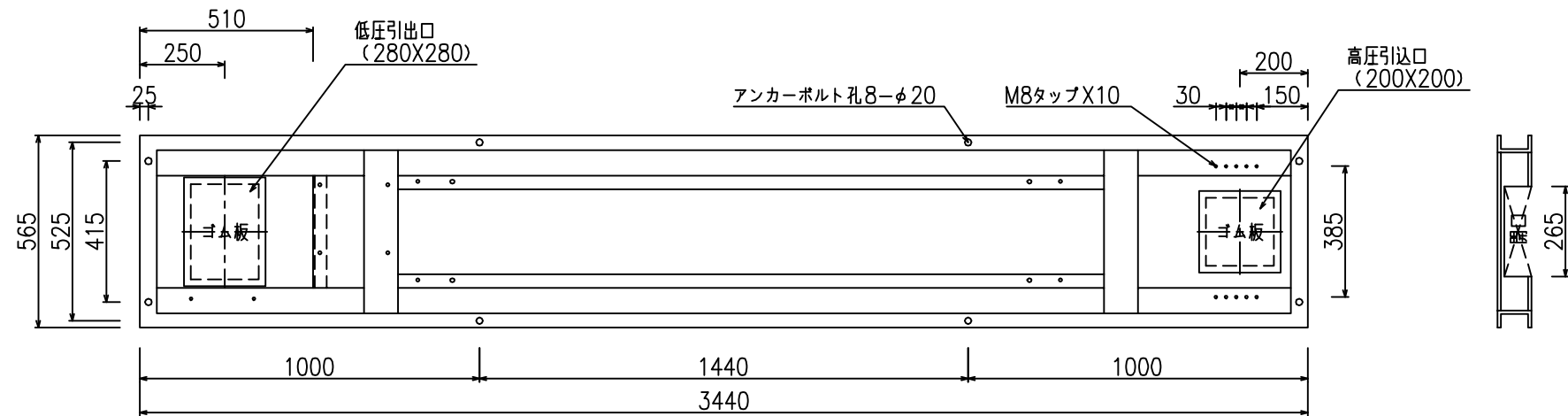


ボックス仕様		塗装色	マンセル記号	数量	面
形式	屋外防水				
函体	SPC 2.3 t	名称	坑内用キュービクル 300KVA		
扉	SPC 2.3 t				
ベース	t	需要先			
品番					
古川電機製作株式会社		注文先	殿		
宮 設 製	縮尺	1/20	F- 05_MQC300-2		

重量 約2020kg

A
B
C
D
E
F
G
H
I

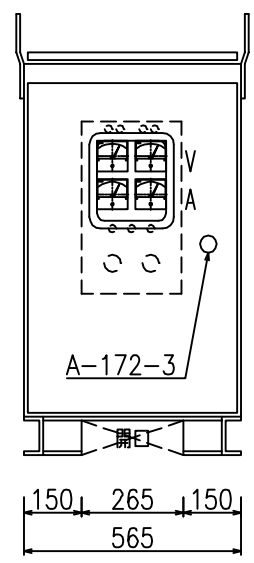
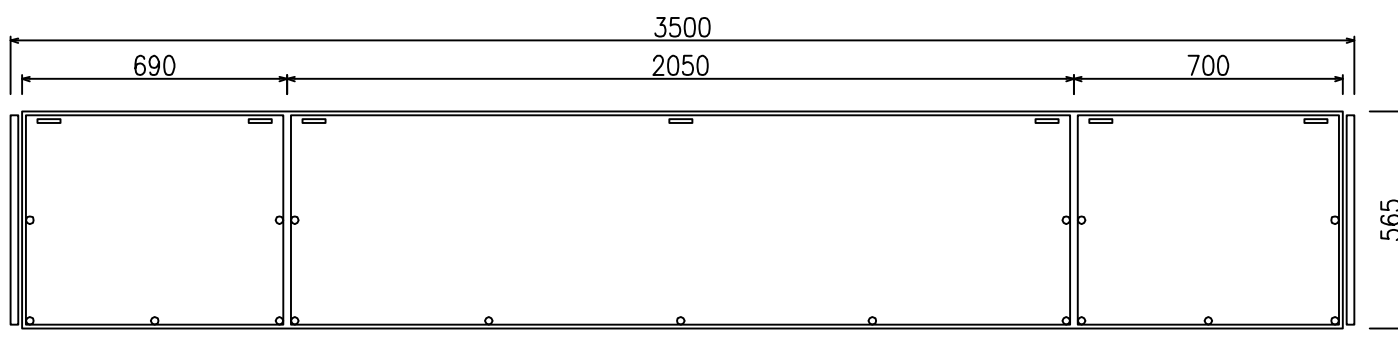
1 2 3 4 5 6 7 8 9 10 11 12 13



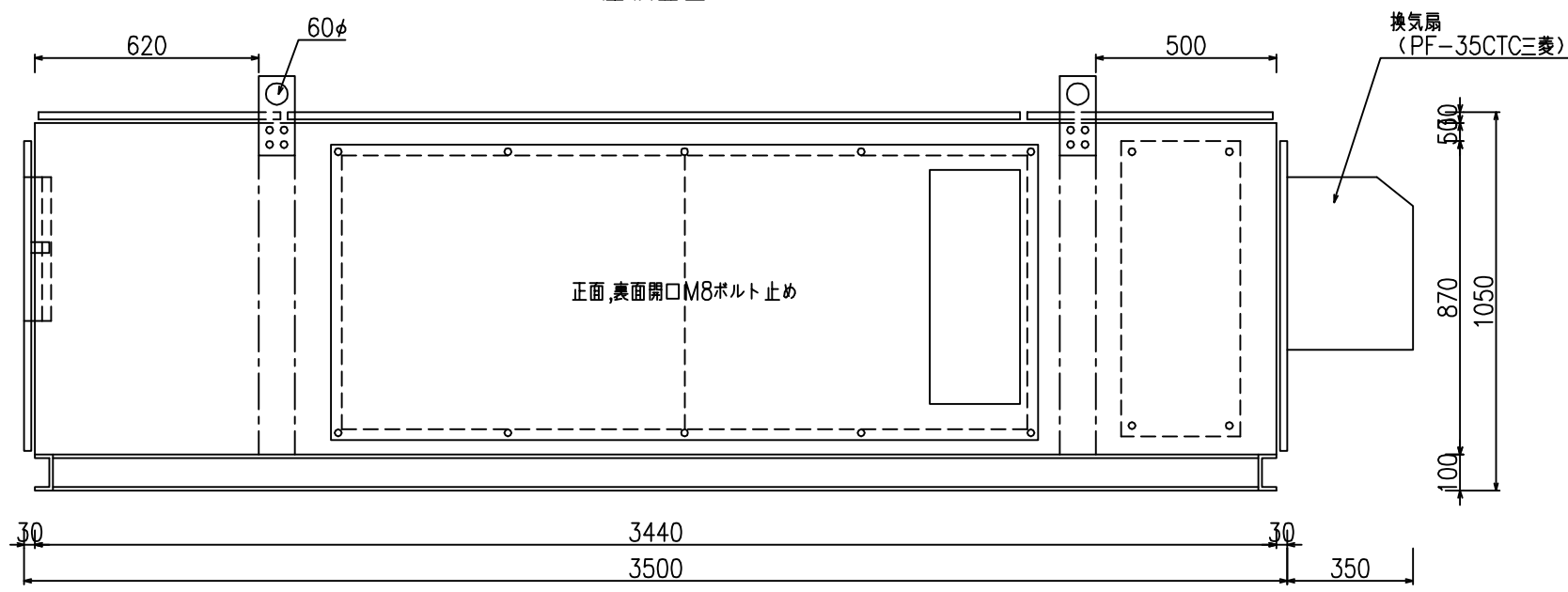
基礎図



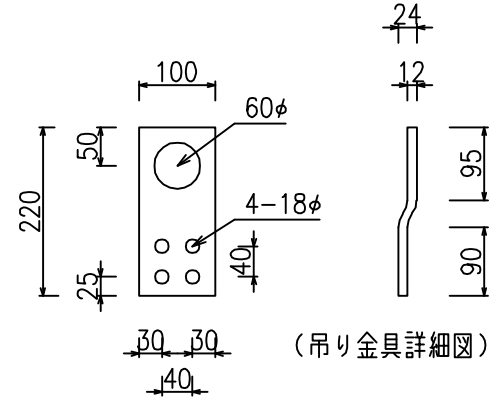
屋根面図



側面図



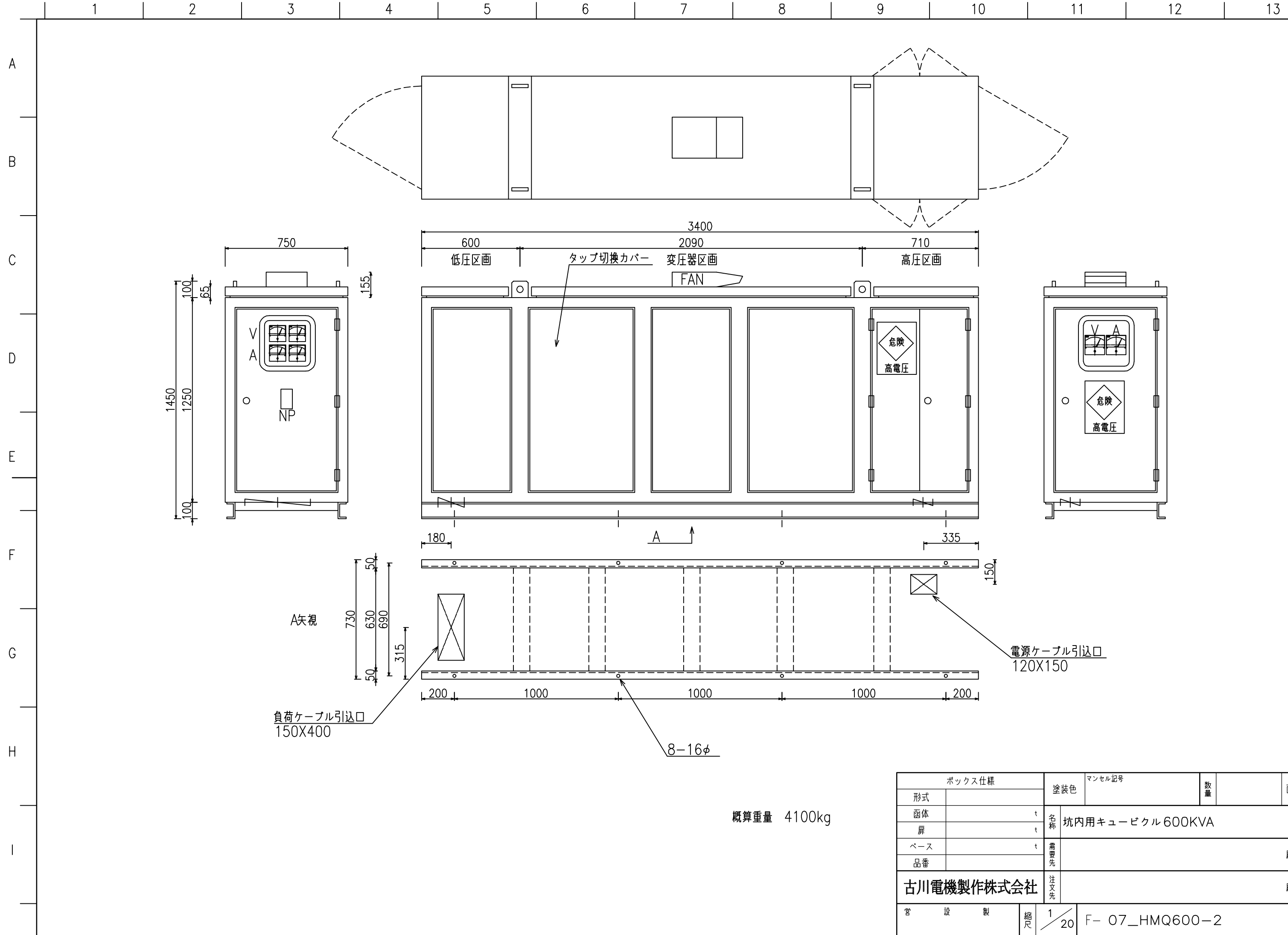
正面図



(吊り金具詳細図)

重量 約2500kg

ボックス仕様		塗装色	マンセル記号	数量	面
形式					
函体	t	名称	坑内用キュービクル500KVA		
扉	t	需要先			殿
ベース	t	注文先			殿
品番					
古川電機製作株式会社					
宮 設 製	縮尺	1/20	F- 06_MQC500-2		

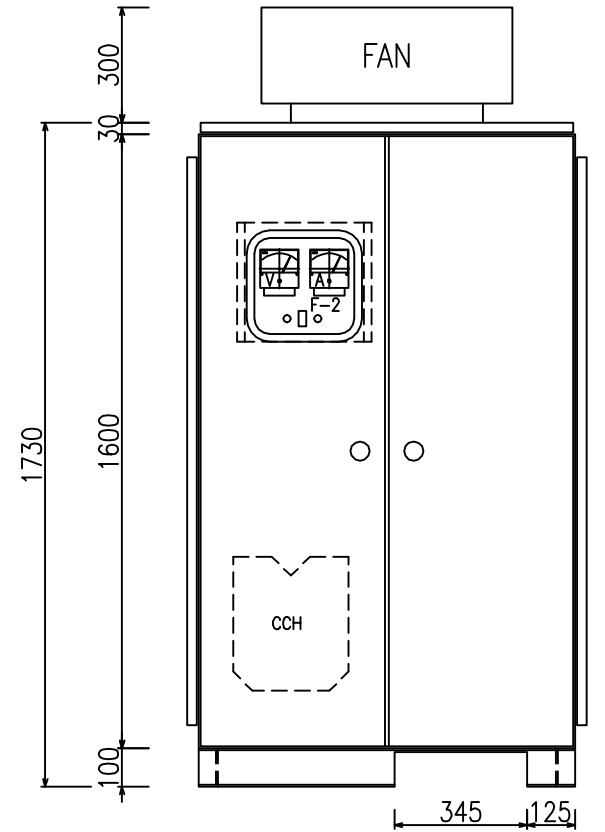
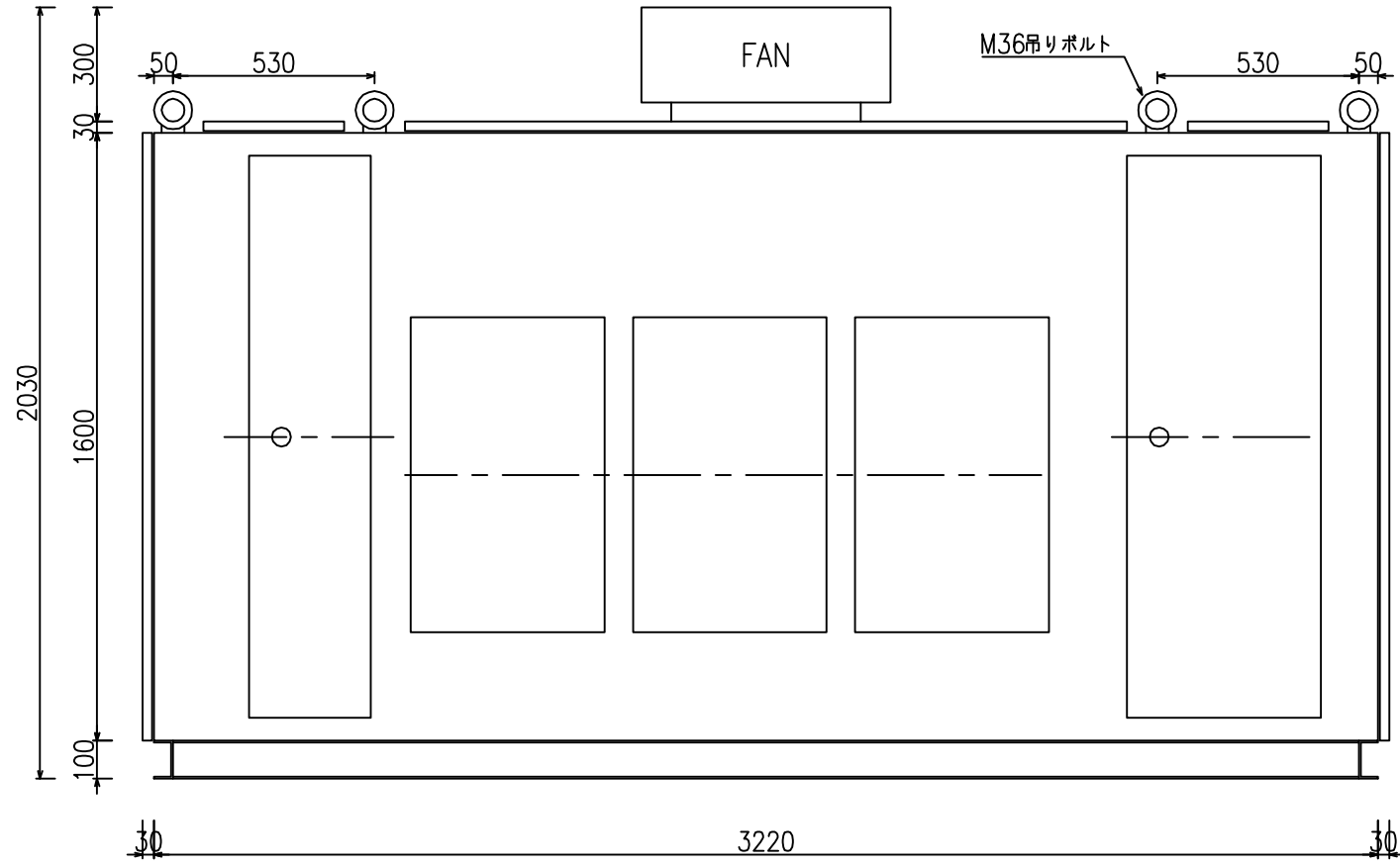
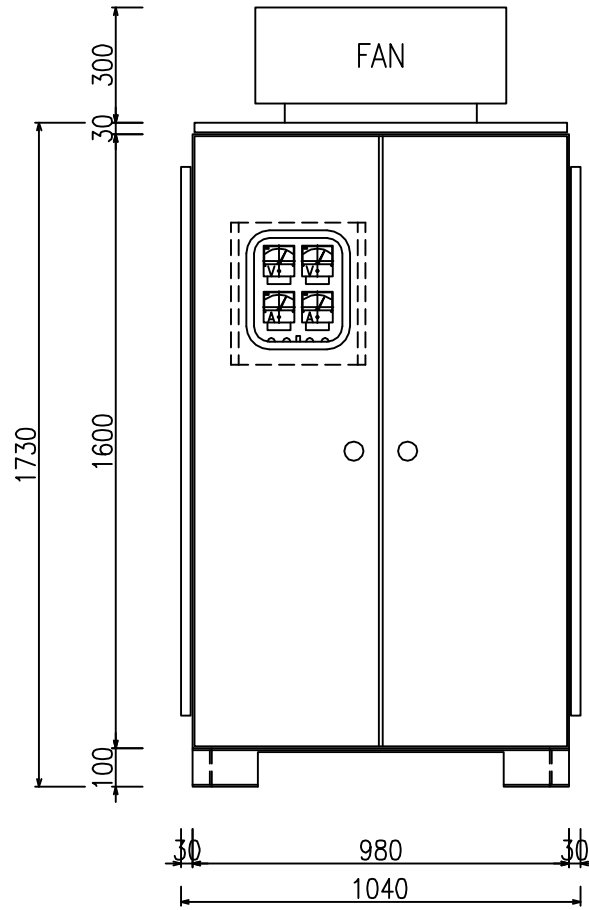
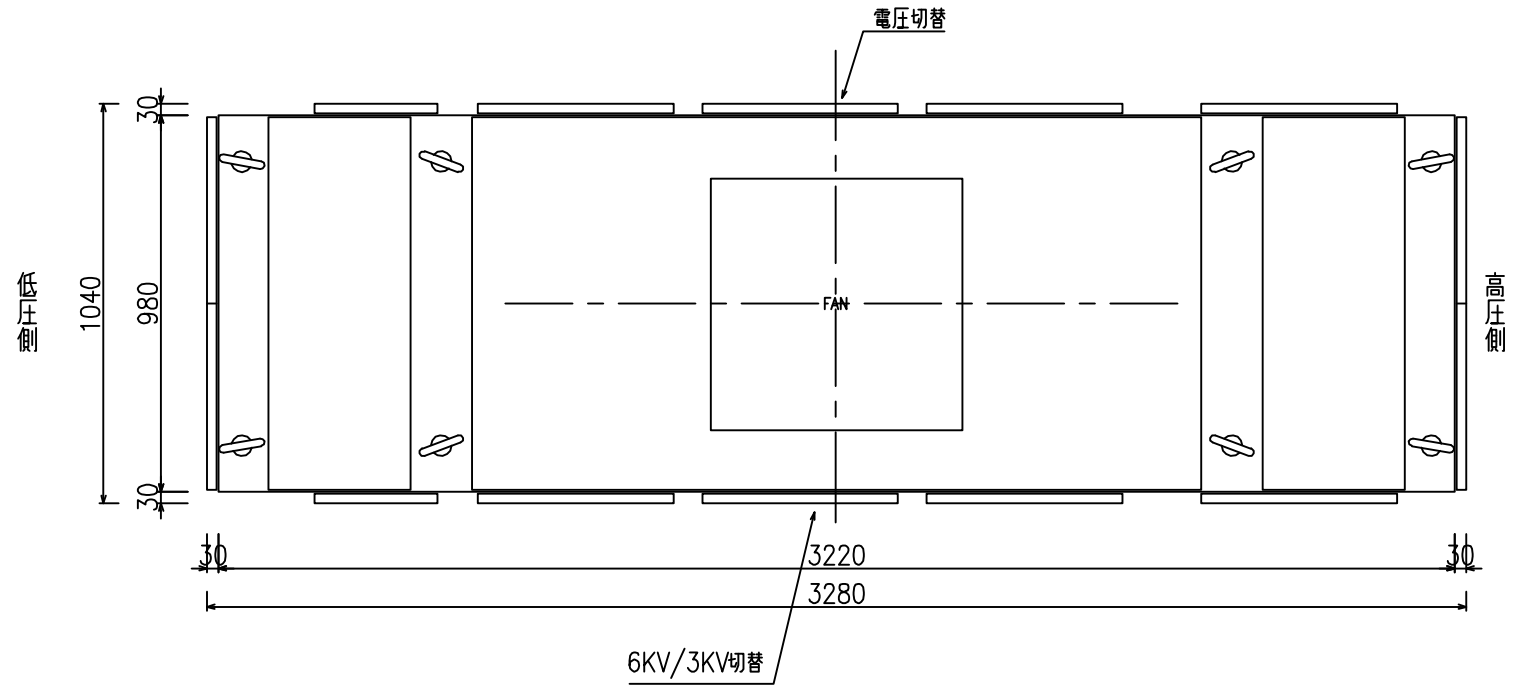


概算重量 4100kg

ボックス仕様		塗装色	マンセル記号	数量	面
形式					
函体	t	名称	坑内用キュービクル600KVA		
扉	t				
ベース	t	需要先			
品番					
古川電機製作株式会社		注文先			
宮 設 製	縮尺	1/20	F- 07_HMQ600-2		

1 2 3 4 5 6 7 8 9 10 11 12 13

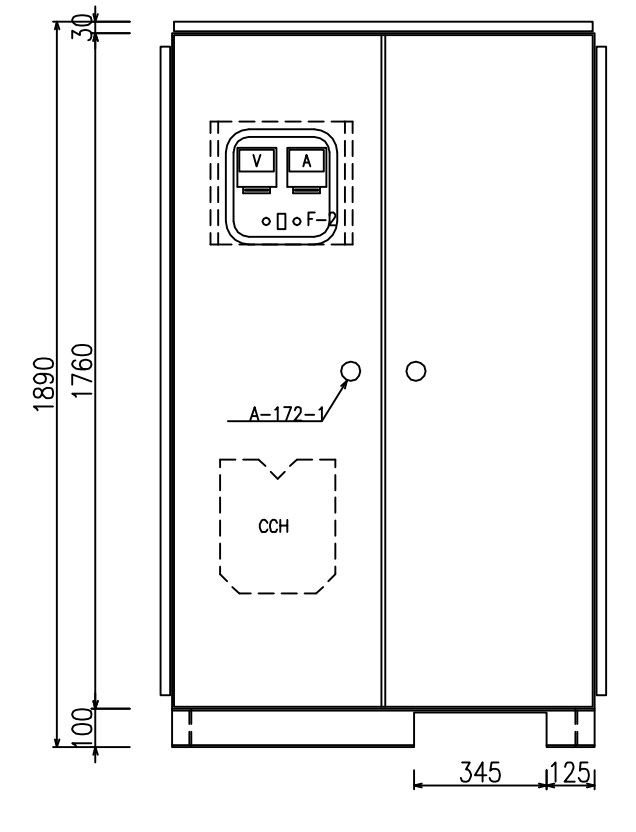
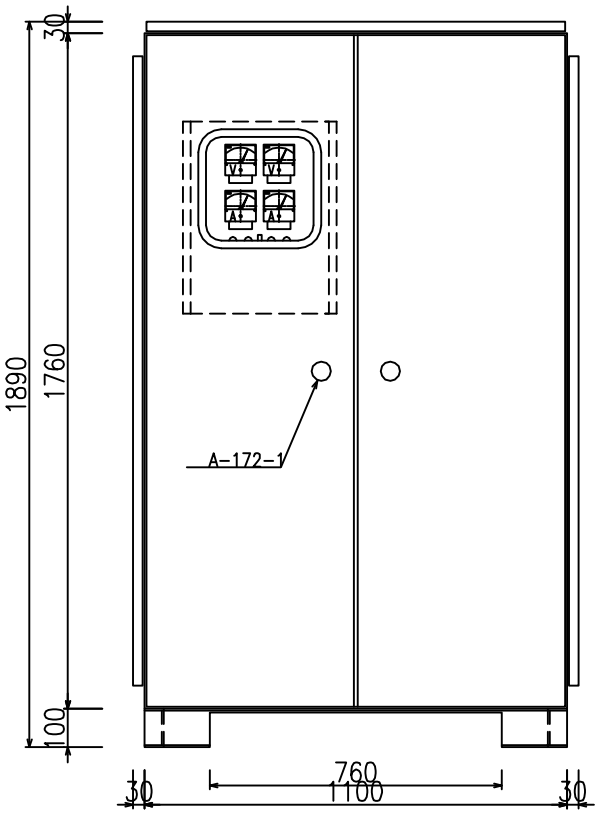
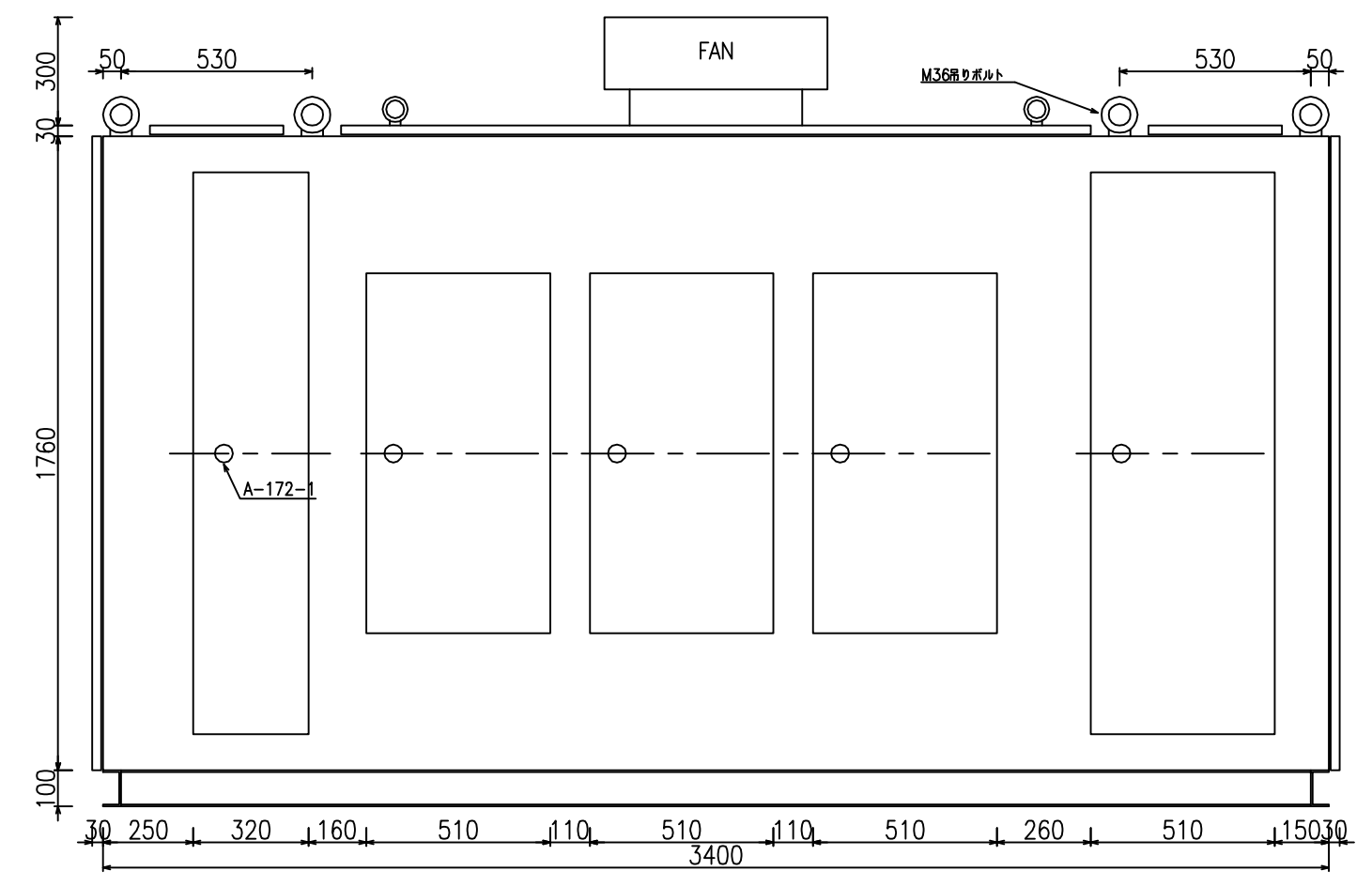
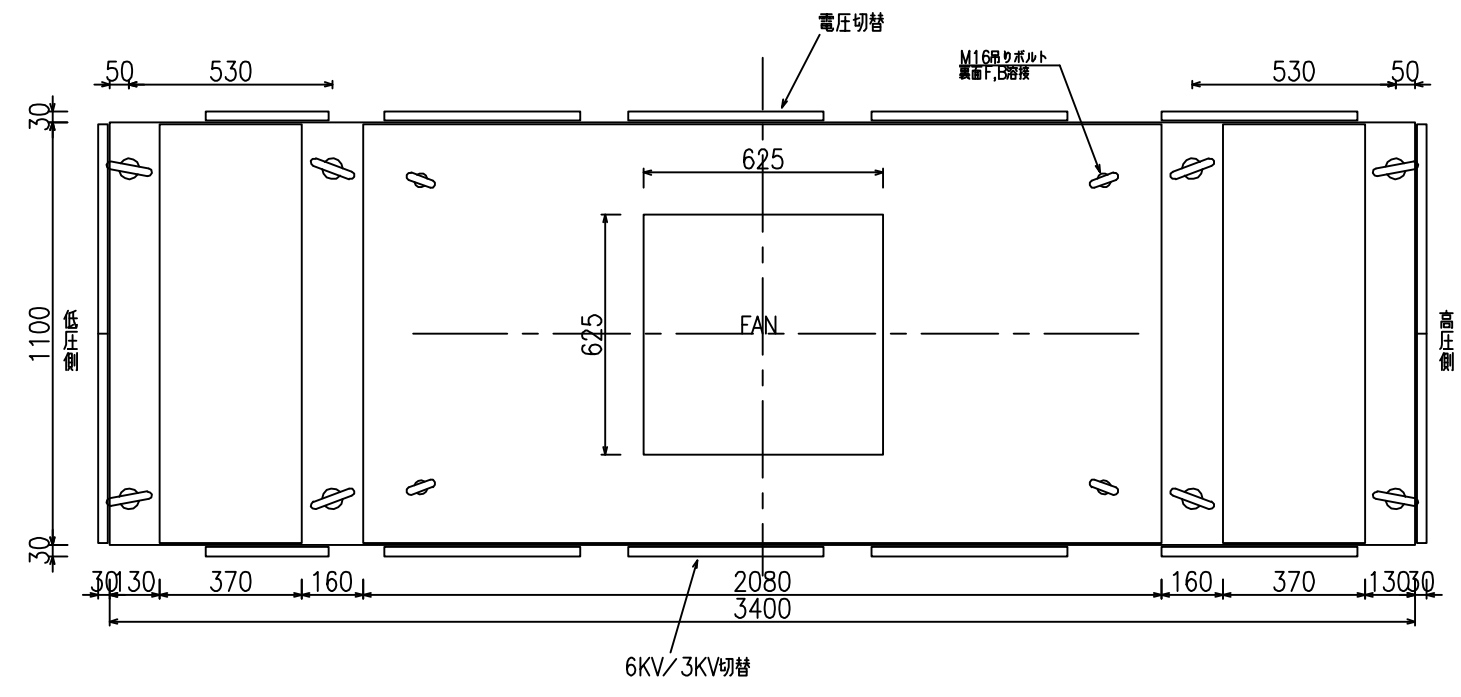
A
B
C
D
E
F
G
H
I



総重量 約5600kg

ボックス仕様		塗装色	マンセル記号	数量	面
形式					
函体	t	名称	坑内用キュービクル1000KVA		
扉	t				
ベース	t	需要先			
品番					
古川電機製作株式会社		注文先			
宮 設 製	縮尺	1/20	F- 08_MQW1000-10		

A
B
C
D
E
F
G
H
I



総重量 約7500kg

ボックス仕様		塗装色	マンセル記号	数量	面
形式					
函体	t	名称	坑内用キュービクル1500KVA		
扉	t				
ベース	t	需要先			
品番					
古川電機製作株式会社		注文先			
営 設 製	縮尺	1/20	F- 09_MQ1500-10		